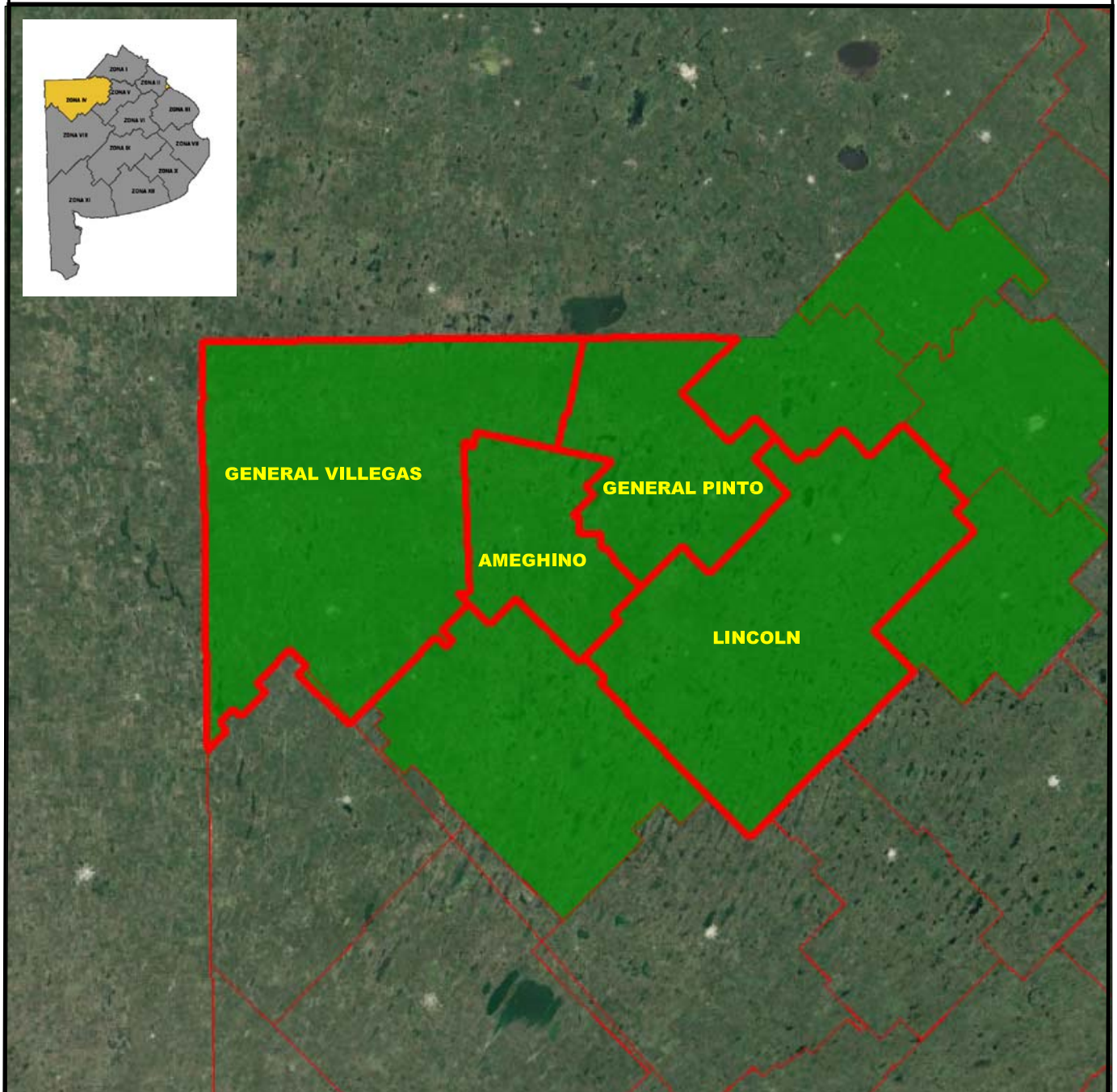


OBRA: REHABILITACIÓN Y CONSERVACIÓN DE RUTAS PROVINCIALES BACHEO DE PAVIMENTO FLEXIBLE EN JURISDICCIÓN DEL DEPARTAMENTO ZONAL IV

PARTIDOS:

LINCOLN - AMEGHINO - GRAL. PINTO - GRAL. VILLEGAS



GERENCIA TÉCNICA - SUBGERENCIA ESTUDIOS Y PROYECTOS

- INDICE

1- ESPECIFICACIONES LEGALES PARTICULARES

2- MEMORIA DESCRIPTIVA

3- ESPECIFICACIONES TÉCNICAS PARTICULARES

4- ESPECIFICACIONES TÉCNICAS COMPLEMENTARIAS

5- CÓMPUTOS MÉTRICOS

6- PLANILLA DE OFERTA

7- PLANOS

01- ESPECIFICACIONES LEGALES PARTICULARES

Pliego de Bases y Condiciones Legales

CONDICIONES PARTICULARES DEL CONTRATO

**OBRA: REHABILITACION Y CONSERVACION DE RUTAS
PROVINCIALES BACHEO DE PAVIMENTOS FLEXIBLE EN
JURISDICCION DEL DEPARTAMENTO ZONAL IV**

ARTIDOS: LINCOLN - AMEGHINO- GRAL.PINTO - GRAL. VILLEGAS

Pliego de Bases y Condiciones Legales

CONDICIONES PARTICULARES DEL CONTRATO

Forman parte del Pliego de Bases y Condiciones de la obra los siguientes documentos:

- Pliego de Bases y Condiciones Legales para la Dirección de Vialidad de la Provincia de Buenos Aires. Parte 1: Especificaciones Legales Generales.
- Pliego de Especificaciones Legales para la Dirección de Vialidad de la Provincia de Buenos Aires. Parte 2: Especificaciones Legales Particulares para la D.V.B.A.
- Pliego Único de Especificaciones Técnicas Generales, Pliego para la ejecución de tareas de mantenimiento rutinario en puentes y alcantarillas y Planos Tipo para la D.V.B.A. y supletoriamente el Pliego de Especificaciones Técnicas Generales de la Dirección Nacional de Vialidad (Edición 2007).
- Pliego Único de Especificaciones Técnicas Generales para Puentes y Obras de Arte de la DVBA: Hormigón Estructural para Obras de Arte.
- Manual de Señalización Transitoria de la Dirección de Vialidad de la Provincia de Buenos Aires.

Para la presente obra se establecen los siguientes requisitos y condiciones, conforme a lo indicado en el Pliego de Especificaciones Legales Particulares:

1. REQUISITOS TÉCNICOS, ECONÓMICOS Y FINANCIEROS
2. ANTICIPO DE FONDOS
3. INSCRIPCIÓN EN EL REGISTRO DE LICITADORES
4. CAPACIDAD TÉCNICO-FINANCIERA ANUAL
5. EQUIPO ESENCIAL
6. PERSONAL ESENCIAL REQUERIDO
7. PLAZO DE EJECUCIÓN Y DE CONSERVACION
8. CLAUSULA ANTICORRUPCIÓN
9. DOCUMENTACIÓN A INCLUIR EN LA PROPUESTA
10. *GARANTIA CONTRACTUAL*
11. De la REDETERMINACION DE PRECIOS. ESTRUCTURA DE PONDERACIÓN DE INSUMOS PRINCIPALES

1. REQUISITOS TÉCNICOS, ECONÓMICOS Y FINANCIEROS

El Oferente deberá cumplir la totalidad de los requisitos que se detallan a continuación:

a) REQUISITOS GENERALES

Cada Oferente deberá presentar el Certificado de Capacidad Técnico Financiera Anual vigente expedido por el Registro de Licitadores del Ministerio de Infraestructura de la Provincia de Buenos Aires que indique la Capacidad Técnica y Financiera del Oferente o en su caso el Certificado de Inscripción Provisorio (Categorías C y D - Resolución N° 2017-459-E-MIYSPGP), los que habilitarán al Constructor a participar de los procesos de selección, con los alcances establecidos en la Resolución N° 2017- 459-E-MIYSPGP “REGLAMENTO DE FUNCIONAMIENTO DEL REGISTRO DE LICITADORES”

El Certificado de Inscripción Provisorio habilitará al Constructor a participar en cualquier proceso de selección, pero para resultar pre adjudicatario, el Constructor deberá haber obtenido el Certificado de Capacidad Técnico- financiera Anual definitivo. Los oferentes deberán acreditar ante esta DVBA la obtención el Certificado de Capacidad definitivo, en el plazo establecido en el Punto 3 del presente.

De conformidad con lo establecido en el Art 8° del ANEXO UNICO de la Resolución N° 2017-459-E-MIYSPGP, si por incurrir en falsedad de los datos o información, por no poder presentar la documentación de respaldo requerida a satisfacción del Registro o por cualquier motivo ajeno a la responsabilidad del Registro, el Constructor no pudiese contar con el Certificado de Capacidad Técnico-Financiera Anual definitivo o éste no alcanzase las capacidades requeridas, quedará sin derecho a reclamo alguno, sin perjuicio de la aplicación de las demás penalidades y sanciones que se establezcan en las bases del llamado o en la normativa citada.

Los Proponentes que deseen presentarse en forma consorciada constituyendo una U.T.E. deberán incluir en la propuesta, previo al acto licitatorio: La constancia de inscripción de U.T.E. ante la Autoridad de Registro, la Minuta Rogatoria y el Instrumento de Constitución presentado ante la Autoridad de Registro que corresponda según el domicilio de las autoridades. En caso de resultar adjudicataria la U.T.E. correspondiente, deberá presentar la Inscripción del Contrato Constitutivo de U.T.E. con la resolución correspondiente.

b) REQUISITOS TÉCNICOS ECONÓMICOS

En la construcción de obras viales o similares (FORMULARIO 1 Y 2)

Se deberá acreditar la experiencia en la construcción de 2 (dos) obras de naturaleza o complejidad similares a los de la obra en cuestión. Se entenderá por obras de naturaleza y complejidad similares a aquellas obras viales con similares Ítems principales a la licitada y que alcancen en al menos una de ellas, **DIEZ MIL CUATROCIENTAS TONELADAS (10.400,00 Tn)** de Mezcla Asfáltica para Pavimento.

A los fines de la calificación del oferente en los casos de constitución de UTE, se considerará cumplido el requisito cuando uno de los integrantes de la UTE cumpla como mínimo con el **setenta por ciento (70%)** de la exigencia anterior y los demás integrantes alcancen entre ellos al menos, un **cuarenta por ciento (40%)** de la misma exigencia.

En caso de haber participado en UTE, se tomará la parte proporcional a su participación en la misma.

Facturación por construcción de obras viales, en doce meses consecutivos al menos en los últimos 10 años, del **setenta por ciento 70% del P.O. de la Obra anualizado.**

Los montos aludidos podrán ser actualizados mediante el Índice Mayorista Nivel General del Instituto Nacional de Estadísticas y Censos (INDEC).

c) REQUISITOS ECONÓMICO-FINANCIEROS (FORMULARIO 3).

1- PATRIMONIO NETO:

El OFERENTE deberá acreditar un Patrimonio Neto mayor o igual al **50% (cincuenta por ciento) del Presupuesto Oficial de la Obra.**

A los fines de la calificación del Oferente se considerará cumplido el requisito cuando uno de los integrantes de la UTE cumpla el **setenta por ciento (70%)**, y los demás integrantes alcancen entre ellos, el **treinta por ciento (30%)** de la exigencia.

2- ÍNDICES ECONÓMICO-FINANCIEROS:

Dichos Índices se calcularán como el promedio de los últimos 3 (tres) años:

- Solvencia: $\frac{\text{Activo Total}}{\text{Pasivo Total}} > 0,9$

Pasivo Total

- Liquidez corriente: $\frac{\text{Activo Corriente}}{\text{Pasivo Corriente}} > 1,1$

Pasivo Corriente

- Endeudamiento: $\frac{\text{Pasivo total}}{\text{Patrimonio Neto}} \leq 0,95$

Patrimonio Neto

A los fines de la calificación del Oferente en UTE se considerará cumplido el requisito cuando al menos uno de los integrantes cumpla el cien por ciento (100%) de la exigencia y a su vez este represente al menos el 75% de la participación empresarial dentro de la propia UTE.

Los oferentes deberán presentar lo Estados Contables de los tres (3) últimos ejercicios cerrados y Formulario 3, certificados por Contador Público Nacional y legalizados por el respectivos Consejo Profesional de Ciencias Económicas; no acreditar el presente requisito será causal de rechazo.

3- ACTIVOS LÍQUIDOS Y ACCESO A CRÉDITOS

El OFERENTE deberá acreditar contar con activos líquidos y/o acceso a créditos libres de otros compromisos contractuales por la suma de **3 meses de certificación (Presupuesto Oficial/Plazo de ejecución*3)**, equivalente a los tres meses de ejecución previos a cada certificación, admitiéndose a tal efecto documentos de soportes tales como certificación de los saldos en caja por Contador Público Nacional, certificado de tenencia de títulos, carta emitida por entidad bancaria, y otros que permitan evaluar al Contratante la veracidad de lo

declarado, siendo causal de rechazo la imposibilidad de que el Contratante pudiera acreditar dicha verosimilitud.

El acceso a crédito se deberá demostrar con una carta con firma del responsable del banco o Bancos financiadores, regidos por el Banco Central de la República Argentina.

A los fines de la calificación del OFERENTE en UTE se considerará cumplido el requisito cuando la exigencia sea cumplida por la suma de los integrantes de la misma.

2. ANTICIPO DE FONDOS

Para la presente obra se ha previsto el otorgamiento de un anticipo de fondos equivalente al **quince (15)** por ciento del monto de contrato conforme a lo establecido en el Artículo 48 de la Ley 6.021. El otorgamiento del anticipo será concedido previa garantía a satisfacción de la DVBA equivalente cien por ciento (100%) del monto que se reciba en esa calidad.

3. INSCRIPCIÓN EN EL REGISTRO DE LICITADORES

De conformidad con lo establecido en el Art. 2° del ANEXO UNICO de la Resolución N° 2017-459-E-MIYSPGP "REGLAMENTO DE FUNCIONAMIENTO DEL REGISTRO DE LICITADORES" se indica que:

a) Para la presente obra, la empresa oferente deberá estar inscrita en las siguientes especialidades otorgadas por el Registro de Licitadores de la Provincia de Buenos Aires:

SECCIÓN INGENIERÍA – ESPECIALIDAD: INGENIERÍA VIAL (OBRAS Y TRABAJOS / Obras Viales). Se deberá adjuntar la PLANILLA anexa N° 10 presentada al Registro de Licitadores.

4. CAPACIDAD TÉCNICO – FINANCIERA ANUAL

De conformidad con lo establecido en el Art. 13 del ANEXO UNICO de la Resolución N° 2017-459-E-MIYSPGP “REGLAMENTO DE FUNCIONAMIENTO DEL REGISTRO DE LICITADORES” se indica que:

Para la presente obra la empresa oferente deberá tener una **Capacidad Técnica-Financiera Anual** mínima, en cada una de las Especialidades indicadas en el Artículo anterior, de pesos: **2.261.084.429,74 (DOS MIL DOSCIENTOS SESENTA Y UN MILLONES OCHENTA Y CUATRO MIL CUATROCIENTOS VEINTINUEVE CON 74/100)**

La capacidad exigida será la correspondiente a la nominada precedentemente por el Registro de Licitadores de la Provincia de Buenos Aires. Para el caso de que dos o más empresas se presenten en U.T.E. o en común, cada una deberá estar inscripta en el Registro y tener la capacidad técnico-financiera en las Secciones y/o Especialidades requeridas para la obra que se licita. Las empresas podrán sumar las capacidades de contratación individuales a los efectos de cubrir la capacidad solicitada para la presente obra.

Se deberá presentar una certificación por el remanente (saldo) de Capacidad Técnica Financiera actualizado a la fecha de Licitación, expedido por el Registro de Licitadores.

5. EQUIPO ESENCIAL

El Licitante deberá demostrar que cuenta con los equipos clave necesarios, que se enumeran a continuación, acreditando propiedad y/o compromiso fehaciente de su disponibilidad, tal como se indica en 4.7 de la Parte 2 de las Especificaciones Legales Particulares del Pliego de Bases y Condiciones Legales para la Dirección de Vialidad:

- Compactador vibratorio autopropulsado tipo pata de cabra.
- Motoniveladora potencia mínima 140 HP.
- Planta asfáltica capacidad mínima 100 tn/h.
- Terminadora asfáltica (antigüedad máxima 10 años).
- Aplanadora autopropulsada capacidad mínima 8 tn.
- Rodillo neumático autopropulsado potencia mínima 80 HP.
- Camión regador de asfaltos.
- Cargador frontal potencia mínima 120 HP.
- Equipo para fresado de pavimento
- Equipo para sellado de fisuras

El equipo comprometido para la ejecución de la obra deberá estar libre de cualquier otro compromiso a la fecha de firma de Acta de Replanteo, disponible y en plenas condiciones operativas.

El Licitante deberá proporcionar detalles adicionales sobre los equipos propuestos, debiendo los mismos estar a disposición durante el tiempo que lleve la preadjudicación y adjudicación de la Obra, a fin de que el Contratante pueda realizar una inspección ocular con el objetivo de constatar el estado.

En caso que el Contratante determine que el equipo propuesto no cumple los requisitos mínimos exigidos, la Oferta podrá ser rechazada.

Para aquellas empresas que hayan incorporado en el equipo esencial algún equipo, que al momento de la licitación se encuentre emplazada fuera del territorio provincial, se aceptará una Declaración Jurada por parte del Representante Técnico de la oferente donde se indique: ubicación, georreferenciación, especificaciones técnicas, estado de los mismos, documentación fotográfica del conjunto y componentes certificada por escribano público. En caso de resultar preadjudicataria, la empresa o unión transitoria de empresas, según corresponda, arbitrará los medios necesarios para que una Comisión Técnica designada al efecto verifique in situ lo declarado oportunamente.

6. PERSONAL ESENCIAL REQUERIDO

El Licitante deberá demostrar que cuenta con personal clave con experiencia y calificación acordes a la obra licitada.

Para la obra en cuestión se requiere a la oferente al menos, los siguientes recursos humanos:

- a. Un (1) Representante Técnico, quien deberá ser profesional con título universitario con incumbencias habilitantes respecto a las especialidades requeridas en el la presente obra.
- b. Un (1) Ingeniero Jefe de Obra, con por lo menos tres (3) años de experiencia en obras de naturaleza y complejidad similares.
- c. Un (1) Cadísta, con título de técnico, arquitecto o ingeniero.
- d. Un (1) Sobrestante, con título de técnico.
- e. Un (1) Personal Administrativo.
- f. Un (1) Profesional en Seguridad e Higiene con por lo menos tres (3) años de experiencia en obras de naturaleza y complejidad similares.

El Licitante deberá proporcionar los datos detallados sobre el personal propuesto y su experiencia.

En caso que el Contratante determine que el personal propuesto no cumple los requisitos mínimos exigidos, la Oferta no será rechazada, sino que se solicitará al Licitante que proponga un nuevo profesional (o profesionales, según corresponda), para que vuelva a ser evaluado por el Contratante. La Oferta podrá ser rechazada solamente si éste segundo profesional (o profesionales) tampoco cumple con lo requerido.

7. PLAZO DE EJECUCIÓN y CONSERVACION

El plazo de ejecución de los trabajos será de **CIENTO OCHENTA DIAS (180)** días corridos, contados a partir de la fecha del Acta del primer Replanteo.

El plazo de conservación de los trabajos ejecutados en esta obra, se establece en **TRESCIENTOS SESENTA Y CINCO (365)** días corridos, contados a partir de la firma del Acta de Recepción Provisoria Total de la Obra.

8. CLAUSULA ANTICORRUPCIÓN

Será causal determinante de rechazo de la oferta, sin más trámites, en cualquier estado del proceso licitatorio o de rescisión contractual de pleno derecho por culpa de la contratista, en cualquiera de las etapas del cumplimiento del contrato, la entrega o la propuesta de entrega de dinero o cualquier dádiva o beneficio que tenga por finalidad:

- 1) Funcionarios o agentes de esta DVBA con competencia referida a la licitación, hagan o dejen de hacer algo relativo a sus funciones o hagan valer la influencia de su cargo ante otros funcionarios o agentes de esta DVBA con antedicha competencia, con idénticos fines que los denunciados;
- 2) Cualquier persona haga valer su relación o influencia sobre un funcionario o agente a fin de que estos hagan o dejen de hacer algo relativo a sus funciones;

Serán considerados sujetos activos de esta conducta quienes hayan cometido tales actos en beneficio de los Oferentes, Adjudicatarios o Contratistas, según sea el caso, ya sea como

representantes, administradores, socios mandatarios, gerentes, factores, empleados, contratados, gestores de negocios, síndicos y quienes resulten terceros respecto de los Oferentes, Adjudicatarios o Contratistas siempre que el juicio de esta DVBA quede debidamente probado que actúan en beneficio de estas.

Los efectos jurídicos se producirán aun cuando por razones ajenas a la voluntad de los oferentes, adjudicatarios o contratistas o de quienes obraren en su representación o beneficio, no hubieran llegado a consumarse.

Sin perjuicio de ello, durante el proceso licitatorio y la etapa de ejecución del contrato, el oferente, adjudicatario o contratista, así como cualquier otro integrante de la empresa incluidos sus directores, empleados o subcontratistas actuando a su nombre con la debida autoridad o conocimiento o consentimiento, mantendrán los más altos niveles éticos y no participarán en ningún tipo de práctica prohibida en relación a dichos procesos.

9. DOCUMENTACIÓN A INCLUIR EN LA PROPUESTA.

Se deberá incluir en la oferta, presentada de acuerdo a lo establecido en el Artículo 4.4.1. de la Parte 2 de las Especificaciones Legales Particulares del Pliego de Bases y Condiciones Legales para la Dirección de Vialidad, lo siguiente:

En el Sobre n° 1:

- El soporte digital de la documentación solicitada en los incisos e): Nómina de equipos, g): Nómina de obras ejecutadas del Artículo 4.4.1.1. de de la Parte 2 de las Especificaciones Legales Particulares del Pliego de Bases y Condiciones Legales para la Dirección de Vialidad.
- En caso que existiera, cada Circular Aclaratoria deberá, previa impresión y firma, ser incorporada en el sobre N°1 que forma parte de la documentación a incluir en la propuesta.
- **COMPROMISO DE INTEGRIDAD** (Conf. ANEXO I).En caso de presentación en UTE la misma deberá presentarse por cada una de las empresas que la componen.

- Declaración jurada de existencia de un **PROGRAMA DE INTEGRIDAD** (Conf. ANEXOII). En caso de presentación en UTE la misma deberá presentarse por cada una de las empresas que la componen.
- La Oferente deberá constituir un domicilio electrónico, en el cual serán válidas todas las notificaciones, conforme a las previsiones establecidas en la Ley N° 15.230 y el art. 75 del C.C.C.

En el Sobre nº 2:

- El soporte digital (formato Excel 97 **editable, conteniendo fórmulas** y Word 97 **editable**) de la documentación solicitada en los incisos a): Planilla de Oferta; b): Plan Indicativo de Trabajos y Curva de Inversiones y c): Análisis de Precios del Artículo 4.4.1.2. de las Especificaciones Legales Particulares para la D.V.B.A (Parte 2). En caso de discrepancia prevalecerá el formato impreso. La omisión de este requisito será causal de rechazo de la Oferta.

La totalidad de la Documentación será presentada por el Oferente por triplicado (tres juegos de fotocopias simples) y en el soporte magnético correspondiente.

10. GARANTIA CONTRACTUAL.

Cuando se presentase un oferta cuyo monto fuese inferior al presupuesto oficial en un veinte por ciento (20%) o más, en el caso en que resultare admisibles y, posteriormente, la empresa que la presentase resultase adjudicataria, deberá constituir una Garantía Contractual equivalente al doble de lo estipulado en el art. 27 de la Ley de Obras Publicas de la Provincia de Buenos Aires (Ley 6021). En este caso solo de admitirá la constitución de la citada Garantía por medio de Fianza Bancaria o Titulo de Deuda Provincial.

11. De la REDETERMINACION DE PRECIOS. ESTRUCTURA DE PONDERACIÓN DE INSUMOS PRINCIPALES.

De acuerdo con lo establecido en el encabezado de las presentes: DOCUMENTOS CONSTITUTIVOS del Pliego de Bases y Condiciones de la obra, y atento la entrada en vigencia del Decreto N° 290/2021 y su reglamentación déjese sin efecto el punto 9 de los Pliego de Especificaciones Legales para la Dirección de Vialidad de la Provincia de Buenos Aires. Parte 2: Especificaciones Legales Particulares para la D.V.B.A. edición 2009.

En consecuencia, la metodología de Redeterminación de Precios se ajustará a lo establecido en el Decreto N° 290/2021 y su reglamentación, Decreto 995/22, y su RESO-2022-1211-GDEBA-MIYSPGP. Estructura de Ponderación Estandarizadas - según Decreto 995/2022 – Anexo V (Obras Viales – Obras Asfálticas)”.

De acuerdo a lo establecido en el art 3° y 4° del Anexo Único del Decreto N° 290/2021, se indica seguidamente la estructura de ponderación de insumos principales y las fuentes de Información de los precios correspondientes, a tener en cuenta por el oferente:

INSUMO	FUENTE	PONDERACIÓN
MANO DE OBRA	50% (VR178)+25%(VR179)+25%(VR80)	15,00 %
AMORTIZACION DE EQUIPOS	VR85BIS	10,00 %
COMBUSTIBLES Y LUBRICANTES	VR89 BIS	8,00%
TRANSPORTES	VR82	10,00 %
CAL	VR31BIS	3,00 %
PIEDRA	VR4	12,00 %
ASFALTOS	VR11	19,00%
ACERO	VR2	0,00 %
CEMENTO	VR30	7,00 %
ARENA	VR94	0,00 %
SUELOS	VR71	3,00 %
HORMIGON ELABORADO	VR31ter	0,00 %
GASTOS GENERALES	VR91	10,00 %
COSTO FINANCIERO	TNA (día 15 o hábil posterior)	3,00 %
		100,00%

Los oferentes deberán presentar juntamente con la oferta la documentación que se indica a continuación:

1. El presupuesto desagregado por ítem, indicando volúmenes o cantidades respectivas y precios unitarios.
2. Los análisis de precios de cada uno de los ítems, desagregados en todos sus componentes, incluyendo cargas sociales y tributarias.
3. El presupuesto desagregado por ítem y los análisis de precios de cada uno de los ítems en

soporte magnético, en formato Excel 97.

La falta de alguno de los elementos señalados precedentemente, será causal de rechazo de la Oferta.

CONDICIONES PARTICULARES DEL CONTRATO

OBRA:

CAMINO:

LONGITUD:

FORMULARIO 1

REQUISITOS PARA CONSTRUCCIÓN DE OBRAS VIALES

DENOMINACIÓN DE LA EMPRESA CONSTRUCTORA

.....

A. REQUISITOS TECNICOS

MEZCLA ASFÁLTICA

DESIGNACIÓN DE LA OBRA	COMITENTE	MES Y AÑO INICIO OBRA	MES Y AÑO FINALIZ. OBRA	MEZCAL ASFÁLTICA TOTAL (TN)	OBSERVACIONES
(a)	(b)	(c)	(d)	(e)	

B. FACTURACION 12 MESES CONSECUTIVOS

MES Y AÑO	FACTURACION MENSUAL (\$)
MES 1	
MES 2	
MES 3	
MES 4	
MES 5	
MES 6	
MES 7	
MES 8	
MES 9	
MES 10	
MES 11	
MES 12	
TOTAL	

(*) Cada Empresa Constructora Vial que integre el Consorcio deberá presentar una planilla según este modelo de formulario.

CONDICIONES PARTICULARES DEL CONTRATO

OBRA:

CAMINO:

PARTIDO:

LONGITUD:

FORMULARIO 2

REQUISITOS EN CONSTRUCCIÓN DE OBRAS VIALES

A. REQUISITOS TECNICOS (*)

	DENOMINACIÓN DE LA EMPRESA	MEZCLA ASFALTICA TOTAL (TN)
	(a)	(b)
1		
2		
3		
4		
5		
TOTAL		

(*) Los datos a consignar en las columnas corresponderán a los totales indicados en el FORMULARIO 1 – A. REQUISITOS TECNICOS, confeccionado por cada Empresa Constructora participante en el Consorcio.

B. FACTURACIÓN 12 MESES CONSECUTIVOS (**)

	DENOMINACION DE LA EMPRESA	FACTURACION 12 MESES CONSECUTIVOS (\$)
	(a)	(b)
1		
2		
3		
4		
5		

(**) Los datos a consignar en la columna (b) corresponderán a los valores indicados en el FORMULARIO 2 – B. FACTURACION 12 MESES CONSECUTIVOS, confeccionado por cada Empresa Constructora participante en el Consorcio.

OBRA:

CAMINO:

PARTIDO:

LONGITUD:

FORMULARIO 3

REQUISITOS ECONOMICO – FINANCIEROS DE LOS INTEGRANTES DEL CONSORCIO. INDICES ECONOMICO-FINANCIEROS

1. DATOS

	DENOMINACION DE LA EMPRESA	ACTIVO TOTAL (\$)	PASIVO TOTAL (\$)	ACTIVO CORRIENTE (\$)	PASIVO CORRIENTE (\$)	PATRIMONIO NETO (\$)
	(a)	(b)	(c)	(d)	(e)	(f)
1						
2						
3						

2. CALCULO INDICES ECONOMICO - FINANCIEROS

	DENOMINACION DE LA EMPRESA	PARTICIPACION EN EL CONSORCIO (%)	PASIVO TOTAL (\$)	ACTIVO CORRIENTE (\$)	PASIVO CORRIENTE (\$)
			TOTAL (\$)	TOTAL (\$)	TOTAL (\$)
	(a)	(b)	(c)	(d)	
1					
2					
3					

PLANILLA III.10

EN CARÁCTER DE DECLARACIÓN JURADA DETALLO EN LA PRESENTE LAS OBRAS CONTRATADAS
Y/O EN EJECUCIÓN, TANTO PÚBLICAS COMO PRIVADAS, EN TODO EL PAÍS

EMPRESA:

FECHA:

DETALLE DE LAS OBRAS			FECHAS					IMPORTE (en pesos)			PARA USO INTERNO
DESIGNACIÓN Y UBICACION	ESPEC. AFECTADA ACORDE A CONTRATO	COMITENTE	LICITACIÓN	CONTRATO	INICIO	PLAZO	FINALIZACION	CONTRATADO	EJECUTADO	A EJECUTAR	
							TOTALES	\$	\$	\$	

NOTA: a partir de la fecha indicada por la empresa, la presente Tiene una validez de diez (10) días corridos para solicitudes de Certificados de Capacidad.

En caso de UTE declarar solamente el porcentaje de participación de la empresa, Aclarándolo en nota al pie.

% Rama I.
% Rama II,III, IV

% TOTAL

NO DECLARAR MAS DE SEIS (6) OBRAS POR PÁGINA

.....
Firma y Sello del Director Técnico

.....
Firma y Sello de Empresa

Página.....de.....

ANEXO I

COMPROMISO DE INTEGRIDAD

Por la presente, EL OFERENTE, representada en este acto por el Sr. en su carácter de Promotor y representante de la empresa, declaramos y garantizamos que ni nosotros ni nadie de nuestra empresa, incluidos sus directores, empleados, subcontratistas, en su caso, actuando en nuestro nombre con la debida autoridad o con nuestro conocimiento o consentimiento, o facilitados por nosotros, ha incurrido o incurrirá en ninguna Práctica Prohibida (como se define más adelante) en conexión con el procedimiento de contratación y/o ejecución de Obra Pública y nos comprometemos a informarle cualquier caso de Práctica Prohibida que llegara a nuestro conocimiento en que pudiera incurrir cualquier persona de nuestra organización que esté encargada de velar por el cumplimiento de este Compromiso, o que esté involucrada con el proceso de contratación o en caso de resultar adjudicataria participe de la etapa de ejecución contractual.

Si (i) nosotros, o cualesquiera de dichos directores, empleados, agentes o socios de empresas conjuntas, en su caso, actuando en tal calidad, hubiéramos sido declarados culpables por cualquier juzgado o tribunal de cualquier delito que entrañe una Práctica Prohibida en conexión con cualquier proceso de licitación o ejecución de obras o suministro de bienes o servicios durante los cinco años inmediatamente anteriores a la fecha del presente Compromiso, o (ii) cualquiera de dichos directores, empleados, agentes o un representante de un socio de una empresa conjunta, en su caso, hubiera sido despedido o hubiera renunciado a cualquier empleo por el motivo de estar implicado en cualquier Práctica Prohibida, nos comprometemos a aportar los detalles de tal condena, despido o cese, así como notificar las medidas adoptadas para mitigar las prácticas prohibidas.

Si la DVBA detectara que nosotros nos encontráramos inmersos en alguna de estas situaciones ya sea en etapa licitatoria o de ejecución contractual, podrá comunicarlo a la Oficina de Fortalecimiento Institucional del Ministerio de Justicia de la Provincia de Buenos Aires para su conocimiento y fines que estime corresponder. Asimismo y

a idénticos fines, nos comprometemos a notificar fehacientemente la DVBA, cualquier modificación que se suscite en este sentido, durante todo el periodo que dure el proceso licitatorio, o de ejecución del contrato en caso de resultar adjudicatario.

Asimismo, nos comprometemos a nombrar y mantener en su cargo todo el tiempo que dure el proceso de licitación y, si nuestra oferta es la adjudicataria del contrato, durante todo el período de vigencia del Contrato, a un ejecutivo o persona con cargo jerárquico dentro de la empresa, que será una persona razonablemente satisfactoria para ustedes y a la que ustedes tendrán acceso pleno e inmediato, que tendrá asignado el deber, y poseerá las facultades necesarias, para velar por el cumplimiento de este compromiso.,

en su carácter de ejecutivo responsable de en los términos de la presente, suscribe al pie del documento asumiendo el compromiso que del presente se desprende, acompañando los antecedentes necesarios.

A efectos de este Compromiso, se definen como Prácticas Prohibidas las siguientes:

- **Práctica Corrupta** es ofrecer, dar, recibir o solicitar, directa o indirectamente, cualquier cosa de valor para influir indebidamente en las acciones del contratante o de terceros.
- **Práctica Fraudulenta** es cualquier acto u omisión, incluida una falsedad, que deliberada o temerariamente engañe o trate de engañar a terceros para obtener una ventaja financiera o de otro tipo, o para eludir una obligación.
- **Práctica Coercitiva** es perjudicar o causar un daño, o amenazar con perjudicar o causar un daño, directa o indirectamente, a cualquier persona o a los bienes de cualquier persona para influir indebidamente en sus acciones.
- **Práctica Colusoria** es un acuerdo entre dos o más partes realizado para lograr un objetivo indebido, incluido influir indebidamente en las acciones de terceros.

- **Práctica Obstruccionista** es (a) destruir, falsificar, alterar u ocultar deliberadamente pruebas sustanciales en una investigación; y/o amenazar, acosar o intimidar a terceros para evitar que revelen lo que saben sobre asuntos pertinentes para una investigación o que sigan adelante con una investigación, o (b) actos deliberados para impedir sustancialmente el ejercicio de los derechos contractuales de la DVBA o acceso a la información o de los derechos que cualquier autoridad bancaria, reguladora o supervisora u otro organismo equivalente.

Las presentes se indican a simple carácter enunciativo y sin perjuicio de los delitos contra la administración pública establecidos en el Código Penal de la Nación Argentina y/o aquellos enunciados en el artículo 1 de la ley 27401.

ANEXO II

DECLARACION JURADA PROGRAMA DE INTEGRIDAD

....., representada en este acto por..... (DNI N°.....), en carácter de apoderado/representante legal, con facultades suficientes para este acto, DECLARA BAJO JURAMENTO poseer un Programa de Integridad consistente en un conjunto de acciones, mecanismos y procedimientos internos de promoción de la integridad, supervisión y control, orientados a prevenir, detectar y corregir prácticas prohibidas.

02- MEMORIA DESCRIPTIVA

OBRA: REHABILITACIÓN Y CONSERVACIÓN DE RUTAS PROVINCIALES: BACHEO DE PAVIMENTO FLEXIBLE EN JURISDICCIÓN DEL DEPARTAMENTO ZONAL IV

PARTIDOS: LINCOLN - AMEGHINO- GRAL.PINTO - GRAL.
VILLEGAS

MEMORIA DESCRIPTIVA

INTRODUCCIÓN

La presente obra se basa en la ejecución de bacheos profundos para pavimentos asfálticos en las redes primarias y secundarias de la Zona Vial IV (Junín) perteneciente a los partidos Lincoln - Ameghino- Gral.Pinto - Gral. Villegas

En las siguientes imágenes se muestra la Zona IV sobre la Provincia de Buenos Aires, el cual será el área a intervenir:



Imagen 1. División de Zonas Viales de la Provincia de Buenos Aires



Imagen 2. La Zona IV está conformada por los Partidos: Carlos Tejedor, Florentino Ameghino, General Arenales, General Pinto, General Viamonte, General Villegas, Junín, Leandro N. Alem y Lincoln.

SITUACIÓN EXISTENTE:

En ciertos tramos sobre la red Primaria y Secundaria de la Zona IV pueden observarse distintos tipos de deterioro de pavimento flexible tales como: deformaciones por ahuellamientos, desprendimientos y agrietamiento.

Debido a lo anteriormente descrito se adopta como solución la ejecución de bacheos profundos y superficiales para la mejora integral de las rutas de la Zona.

Se consideró una cantidad total aproximada de 15.000 Tn de mezcla asfáltica para las Rutas Primarias y Secundarias de Zona IV.

En las siguientes imágenes se puede observar el deterioro de Rutas de Zona IV (tanto de las redes primarias como de las redes secundarias)



Imagen 3. Deterioro en R. P. N° 68. Partido de Lincoln



Imagen 4. Deterioro en R. P. N° 50. Partido de Lincoln



Imagen 5. Deterioro en el Cno. Sec. 050-03. Partido de Gral. Villegas

OBRAS A EJECUTAR:

El presente pliego contempla la ejecución de bacheo profundo y superficial para pavimentos asfálticos en la totalidad Zona Vial IV. Las tareas a realizar se ejecutarán de la siguiente forma:

1- Bacheo Profundo

- Fresado de Carpeta Asfáltica existente
- Base de Estabilizado Granular con RAP para Bacheo Profundo
- Riego De Liga con E.B.1 a Razón de 0,60 l/m² ó 360 gr/m² de Residuo Asfáltico
- Mezcla Asfáltica para Bacheo

2- Bacheo Superficial

- Fresado de Carpeta Asfáltica existente
- Riego De Liga con E.B.1 a Razón de 0,60 l/m² ó 360 gr/m² de Residuo Asfáltico
- Mezcla Asfáltica para Bacheo

3- Sellado de Fisuras

En estos casos, no se contempla el bacheo en banquetas pero, de corresponder, las banquetas de tierra y taludes se reconfigurarán con la provisión de suelo comercial, con pendientes del 4% y taludes 1:3 hasta su intersección con los taludes existentes.

Durante la ejecución de las tareas de bacheo se realizarán en simultaneo trabajos de limpieza y desmalezamiento de Zona de Camino.

NOTA:

Previo al comienzo de los trabajos de bacheo previstos y luego de realizar un relevamiento en forma conjunta con la Inspección de Obra, la Contratista deberá presentar a dicha Inspección, un plan de trabajos a realizar acompañado de un plano donde se indique en forma detallada superficie, espesor y georreferenciación de las áreas a intervenir (baches). En caso de no cumplir la contratista con dicho requisito no podrá dar comienzo a los trabajos.

BANQUINAS:

Se prevé la reconformación de banquetas con provisión de suelo en 3,00 m de ancho con pendiente transversal de 4% según lo indicado en los cómputos métricos.

Las pendientes de los taludes del terraplén serán de 1:3 desde el fin de banquetas hasta su encuentro con los taludes existentes.

Durante la ejecución de las tareas de bacheo y desde el momento del replanteo, se realizarán en simultáneo trabajos de limpieza y desmalezamiento de Zona de Camino.

SEÑALAMIENTO HORIZONTAL Y VERTICAL:

EL SEÑALAMIENTO HORIZONTAL, se realizará marcando sobre el pavimento en color BLANCO las líneas continuas demarcatorias de bordes de calzadas (H.1.1.1) y líneas discontinuas demarcatorias de ejes (H.1.2.1). En color AMARILLO doble línea de prohibición de sobrepaso (H.1.1.2). La demarcación se realizará mediante método de pulverización con la aplicación de pintura termoplástica reflectante en caliente de acuerdo a especificaciones técnicas particulares, como así también en lo que respecta a anchos de líneas, disposición, y ubicación según corresponda en cada caso.

También se aplicará pintura acrílica color NEGRO de aplicación en frío.

EL SEÑALAMIENTO VERTICAL, se ejecutará de acuerdo a su clasificación, según normas de señalamiento: señales de Prevención, Reglamentación e Información, conforme a especificaciones y planos adjuntos, en tamaños, formas, colores y nomenclatura de acuerdo a lo consignado en el Pliego de Normas de la D.V.B.A., y a lo establecido en el Anexo L (Sistema de Señalización Vial Uniforme) del artículo 22 de la Ley de Tránsito 24449.

Se prevé la puesta en valor de la cartelería existente.

NOTA 2:

Cada vez que se finalicen las tareas de bacheo en cada uno de los tramos indicados en el detalle cómputos, deberá realizarse su demarcación horizontal y vertical antes de comenzar con el siguiente tramo a bachear.

PLAZO DE EJECUCIÓN

El plazo de ejecución se ha fijado en **CIENTO OCHENTA (180)** días corridos contados a partir de la firma del Acta de Replanteo.

PLAZO DE CONSERVACIÓN

El plazo de conservación se ha fijado en **TRESCIENTOS SESENTA Y CINCO (365)** días corridos contados a partir de la firma del Acta de Recepción Provisoria.

PRESUPUESTO OFICIAL

El presupuesto estimado de las obras asciende a Pesos \$ **1.507.389.619,82** Son Pesos **MIL QUINIENTOS SIETE MILLONES TRESCIENTOS OCHENTA Y NUEVE MIL SEISCIENTOS DIECINUEVE CON 82/100**

03- ESPECIFICACIONES TECNICAS PARTICULARES

OBRA: REHABILITACIÓN Y CONSERVACIÓN DE RUTAS
PROVINCIALES
BACHEO DE PAVIMENTO FLEXIBLE EN JURISDICCIÓN DEL
DEPARTAMENTO ZONAL IV

PARTIDOS: LINCOLN - AMEGHINO- GRAL.PINTO - GRAL. VILLEGAS

RESUMEN DE ESPECIFICACIONES

ITEM	DENOMINACION	UNIDAD
1	Limpieza y Desmalezamiento de Zona de Camino	Ha
2	Fresado de Carpeta Asfáltica Existente	m2
3	Base de Estabilizado Granular con RAP para Bacheo Profundo	m2
4	Riego De Liga con E.B.1 a Razón de 0,60 l/m2 ó 360 gr/m2 de Residuo Asfáltico	Lts
5	Riego de liga modificado con CRRm a razón de 0,3 lts/m2	Lts
6	Mezcla Asfáltica para Bacheo	Tn
7	Carpeta asfáltica CAC-D19-AM3 en 0,08 m de espesor	m2
8	Reacondicionamiento de Banquinas Con Provisión de Suelo	m
9	Sellado De Fisuras en Pavimento Asfáltico	m
10	Señalamiento Horizontal por Pulverización	m2
11	Reacondicionamiento de Señalamiento Vertical	m2
12	Casa y Local de inspección, mobiliario, servicios y equipamiento para laboratorio	Mes
13	Mantenimiento de Desvíos	Mes
14	Equipamiento Auxiliar	Gl
15	Equipamiento Para Gabinete	Gl
16	Provisión de Movilidad Tipo "B" (con devolución)	Mes
17	Provisión de Movilidad Tipo "C"(Sin devolución)	Un
18	Mantenimiento de Movilidad para la Inspección de Obra	Km
19	Movilización de obra	Gl
20	Honorarios profesionales por representación técnica	s/tabla

ITEM N°01: LIMPIEZA Y DESMALEZAMIENTO DE ZONA DE CAMINO

DESCRIPCIÓN

Este ítem comprende el talado de árboles, extracción de raíces y raigones; el retiro de los mismos la limpieza del terreno y su perfilado, corte pasto, en los sectores circundantes a Puentes y alcantarillas sobre cursos hídricos y a ambos lados de la ruta ante la existencia de forestación invasiva sobre ésta, en intersecciones y lados internos de curvas horizontales que dificulten la visibilidad de circulación y la seguridad de los usuarios; abarcando aquellas especies cuya extracción sea imprescindible a criterio de la Inspección; quedando los restantes como parte de la forestación de camino.

Las tareas a ejecutar deberán proveer zonas de despeje lateral libres de obstáculos en todo el ancho de la zona de camino.

El ítem comprende, además, las tareas necesarias para desobstruir cunetas longitudinales de desagüe que se encuentren afectadas por forestación invasiva dentro de zona de camino, como así, también, de las alcantarillas laterales de acceso a calle y propiedad incluidas en el tramo.

El material extraído será entregado a la inspección depositándolo en la zona de camino, donde lo indique ésta para su posterior cesión a la Zona correspondiente o a los propietarios, según se convenga de acuerdo a los compromisos contraídos.

Las tareas se ejecutarán desde el momento de replanteo de obra manteniéndose durante el periodo de ejecución y conservación, además se exigirá certificación con el avance de obra.

MEDICIÓN Y FORMA DE PAGO

El trabajo aquí especificado se medirá de manera **Hectarea (Ha)** al precio establecido en el contrato, dicho precio comprende todas las tareas, mano de obra, uso de herramientas y equipos, el transporte de los árboles, raíces y raigones, su carga y descarga hacia los lugares que indique la Inspección así como la desobstrucción de cunetas y/o alcantarillas longitudinales o toda otra tarea de limpieza y restitución de perfil normal en zona de camino que sea necesaria para la ejecución correcta y total del presente ítem.

ITEM N°02: FRESADO DE CARPETA ASFÁLTICA EXISTENTE

DEFINICIÓN

1.1. Fresado de Pavimentos Asfálticos

Se define como operación de fresado corrector a la remoción de material asfáltico a temperatura ambiente por medio de la acción de un equipo autopulsado conteniendo un tambor fresador con cuatro configuraciones de puntas de manera de obtener, un fresado intermedio / fino a través de separaciones de las puntas de 15 mm, y 10 mm respectivamente. La profundidad de fresado es variable hasta alcanzar la profundidad de proyecto o aquellas indicadas por la Inspección. El material de fresado será utilizado en la ejecución del ítem “Base de Estabilizado Granular con RAP y cemento para bacheo profundo”.

2. NORMAS TÉCNICAS APLICABLES

Las normas técnicas de aplicación en el presente Pliego de Especificaciones Técnicas Generales son las que se resumen en la *Tabla N°1*.

Tabla N°1 – NORMAS TÉCNICAS DE APLICACIÓN	
IRAM	Normas del Instituto de Racionalización de Materiales, Argentina
VN-E	Normas de ensayo de la Dirección Nacional de Vialidad, Argentina
ASTM	American Society for Testing and Materials, USA.
Wirtgen GmbH	<i>Hands-on Manuals Cold Milling</i>

Cuando existe una norma IRAM vigente para realizar cualquier determinación referida en estas especificaciones, la misma prevalece sobre cualquier otra.

3- NIVELES DE SOLICITACIÓN DE TRÁNSITO (expresado en ejes simples equivalentes N8.2)

No es de aplicación.

4- HIGIENE Y SEGURIDAD

Todos los procesos involucrados en la ejecución del proyecto deben estar acorde a lo dispuesto en la legislación vigente en materia ambiental, de higiene, de seguridad y salud, de producción, almacenamiento, gestión y transporte de productos de la construcción, de residuos de construcción y demolición, y de suelos contaminados.

Asimismo se debe seguir cualquier otra prescripción que indique en Pliego de

Especificaciones Técnicas Particulares.

5- EJECUCIÓN DE LOS TRABAJOS

Plan de Fresado

La contratista debe presentar un plan de operaciones de fresado que contemple todos los ítems del presente punto 6 para su aprobación por parte de la autoridad de aplicación.

5.1 Generalidades

El fresado se realizará con un equipo Fresadora autopropulsada, en frío, dotado de todos los elementos necesarios a fin de lograr la remoción del material indicado y la conformación de adecuados perfiles longitudinales y transversales.

Deberá contar con la potencia necesaria, tracción y estabilidad, para mantener una exacta profundidad de corte y pendiente (suspensión rígida). La velocidad de operación, la velocidad de rotación del tambor y el espaciado de puntas deberán ser debidamente seleccionadas en función del tipo de textura de la superficie solicitada en el Proyecto.

Deberán respetarse las pendientes correspondientes, los espesores y lograr una superficie fresada uniforme en todo el ancho del carril de fresado.

En las zonas donde existan pavimentos próximos de hormigón, se deberá fresar la carpeta asfáltica en la profundidad y distancia apropiadas para mantener la transición armónica entre la nueva superficie de rodamiento a ejecutarse y la calzada existente.

Cuando se detecten zonas deterioradas, baches, desprendimientos y espesores de capa menores a 2 cm dejados detrás de la acción de fresado, se deben remover todas las capas inestables encontradas y las capas de muy delgado espesor entre capas asfálticas.

No se admitirán defectos producidos por la acción del fresado (profundidad excesiva o insuficiente, irregularidad superficial, bordes defectuosos, desprendimientos, etc.). En caso de verificarse lo anteriormente dicho la Inspección ordenará a la Contratista efectuar la reparación del deterioro ocasionado. De tener que completar la reparación con mezcla asfáltica en caliente, esto se hará a exclusivo cargo del Contratista. Durante el manipuleo del material fresado, deberán tomarse los recaudos necesarios para evitar la contaminación y/o deterioro de las zonas adyacentes a la superficie fresada.

La velocidad de la fresadora en FPM (pie por metro) no debe ser superior a 2/3 de la velocidad de giro del tambor de corte en RPM.

Cuando el pavimento de concreto asfáltico a fresar esté ubicado en sitios dificultosos para ingresar con el equipo autopropulsado principal, deberá disponerse de equipo adicional de menor ancho de corte, que permita intervenciones parciales en las distintas variantes que presente el trabajo.

Siempre y cuando que las condiciones del tránsito lo permitan, a fin de evitar la acumulación de agua en las calzadas, la Contratista deberá realizar los trabajos necesarios para facilitar el

escurrimiento de las mismas mientras que la superficie de la calzada, por efecto del fresado, quede por debajo del nivel de las cunetas o sumideros.

Las superficies de calzada que queden expuestas al tránsito después de la acción de remoción de pavimento deberán ser liberadas de materiales sueltos, mediante el empleo de una barredora aspiradora de 5 m³ de capacidad de almacenaje, similares a las empleadas en el barrido de las calles urbanas.

Las vibraciones que se produzcan durante la ejecución de los trabajos no han de superar en ningún momento los valores límites definidos para la preservación de la estructura del pavimento, instalaciones de servicios públicos, fundaciones y estructuras de edificios adyacentes ó cercanos. Asimismo está vedado el impacto de martillos y el uso de motores de alta velocidad y deberá evitarse el derrame de aceites, combustibles, etc.; todo en resguardo de la integridad y /o características del pavimento remanente.

La Contratista podrá, en razón de las propias características de su equipo, proponer modificaciones en el orden y/o modalidades de ejecución de los trabajos, pero su aprobación quedará a juicio de la Inspección. Sin embargo, aquel será responsable de los efectos y/o perjuicios que las modificaciones propuestas puedan ocasionar.

5.2 Precisión geométrica

Todos los cortes de fresado deberán quedar con caras verticales, esto es particularmente aplicado a los cortes transversales de arranque y terminación de fresado. Para ello deberá disponerse de herramientas apropiadas a fin de evitar dejar zonas redondeadas y con menor espesor al indicado en la documentación del proyecto.

Deberá ejecutarse el fresado correspondiente a fin de mantener en el pavimento terminado el gálibo existente entre la superficie del pavimento y los puntos más bajos de las estructuras de los puentes existentes, si los hubiere. En todos los casos la superficie terminada deberá presentar uniformidad de textura. Para ello se empleará el control con el ensayo del parche de arena ASTM E 965.

5.3 Ancho y profundidad de corte

La profundidad de corte viene indicada en el Pliego General de la Obra y podrá verse incrementada por la presencia de delgadas láminas asfálticas intercala que deberán ser removidas en una segunda pasada. Los anchos se calculan teniendo en cuenta las juntas longitudinales con el eje de calzada y la banquina superando la línea de demarcación horizontal entre calzada y banquina.

La profundidad de cada corte será tal que en correspondencia con las juntas longitudinales exista un escalonamiento que permita que las nuevas juntas producidas por la aplicación de capas asfálticas no se ubiquen en la misma vertical.

En un plano horizontal el ancho es tal que supere cualquier junta longitudinal en al menos 15 cm, en vertical cada capa no puede ser mayor de 10 cm y su junta longitudinal debe estar

desplazada con respecto a la capa inferior en al menos 10 cm.

5.4 Seguridad

En caso que la Inspección de Obra lo autorice, cuando el espesor fresado sea mayor de 4 cm y en los casos en que al final de una jornada de labor no se haya completado el fresado de la sección del pavimento en todo su ancho, quedando en el sentido longitudinal bordes verticales, los mismos deberán ser suavizados hasta que no signifiquen peligro para el tránsito. En forma similar se suavizarán los bordes transversales que queden al final de la jornada. Dichos bordes deberán acondicionarse nuevamente a paredes verticales, antes de comenzar la colocación de la mezcla asfáltica.

Cualquiera fuera el método utilizado por el Contratista para ejecutar este trabajo el mismo no deberá producir daños y/o perturbaciones a personas, vehículos, objetos, estructuras y plantas que se encuentren próximos a la zona de operación de los equipos.

El Contratista se hará responsable de la seguridad de la zona de trabajo y de los daños que se pudieran producir. Tampoco deberá afectar las estructuras de pavimentos adyacentes que queden en servicio, ni las obras de arte aledañas.

Deberán señalizarse las zonas de trabajo que quedan afectadas por la realización parcial o total de este trabajo. Queda facultada la Inspección para exigir la modificación y/o incremento de las señales y/o medidas de seguridad adoptadas.

5.5 Equipos

El Contratista deberá contar con un equipo de fresado adecuado a la tarea especificada en los planos del proyecto indicando potencia y ancho necesarios además de la capacidad productiva. Deberá contar con el tambor de fresado adecuado en función de la profundidad de material a remover en una sola pasada y la textura resultante especificados en las especificaciones técnicas particulares. **Asimismo debe contar con controles automáticos que permitan obtener perfiles longitudinales y transversales con un desvío no mayor de 3mm en más o en menos.**

Deberá disponer de dispositivos que permitan establecer permanentemente y con precisión el espesor de corte en ambos extremos del equipo, tomando como referencia el pavimento existente por medio de un sistema de patines ó bien mediante controles de índole independientes, permitiéndole así una correcta lisura longitudinal y la pendiente transversal deseada. Deberán contar además con un elemento que cargue el material fresado durante el avance de la máquina.

Además, en caso de que el "equipo principal" no permita el fresado en zonas críticas (contra cordones, cámaras y tapas de servicios públicos), se deberá contar con un equipo adicional de menor envergadura que posibilite la realización de dichos trabajos.

Deberá incorporarse en el frente de fresado una barredora aspiradora de capacidad 5 a 6m3 con cepillos en muy buen estado de manera tal que a velocidad reducida arrastre y aspire

prácticamente todo el material que la fresadora no levantó.

5.6 Limpieza

El Contratista debe prestar especial atención en no afectar durante la realización de las obras la calzada existente o recién construida. La calzada fresada debe ser limpiada y libre de material suelto producto de la operación.

7. TRAMO DE PRUEBA

Antes de iniciarse la ejecución del fresado, se debe ejecutar el tramo de prueba. El mismo tiene por objetivo efectuar los ajustes y/o correcciones en espesores, niveles y calidad de textura resultante.

El tramo de prueba se debe realizar sobre una longitud no menor a la definida en el Pliego de Especificaciones Técnicas Particulares o bien la longitud indicada por el Director de Obra.

Una vez obtenidos y analizados los resultados, el Director de Obra debe decidir:

- Si es aceptable o no la calidad del fresado. En el primer caso, se podrá iniciar el proceso de fresado. En el segundo, el Contratista deberá proponer las actuaciones a seguir para corregir los trabajos.
- Si son aceptables o no los equipos propuestos por el Contratista. En el primer caso, definirá su forma específica de actuación. En el segundo caso, el Contratista deberá proponer nuevos equipos, o incorporar equipos suplementarios.

No se puede proceder al inicio del fresado sin que el Director de Obra haya autorizado el inicio en las condiciones aceptadas después del tramo de prueba.

8. LIMITACIONES Y HABILITACIÓN

Las operaciones de fresado no deben ser realizadas cuando las condiciones del clima permitan la acumulación de hielo o nieve en la superficie de la calzada. No se permite la apertura al tránsito de zonas fresadas sin la pintura de demarcación temporal, o con escalones mayores a 10 mm (salvo autorización expresa del Director de Obra).

9. MEDICIÓN Y FORMA DE PAGO

La ejecución del fresado de capas asfálticas indicadas en el presente documento se medirá en **metros cuadrados (m²)** ejecutados. Estos valores surgirán del producto entre la longitud de cada sección de camino por el ancho establecido para ella. Al área resultante se le debe aplicar, si los hubiese, los descuentos por penalidades; estos serán acumulativos

La ejecución de fresado se pagará por **metro cuadrado (m²)** de superficie terminada, medida en la forma establecida en el *Punto 9. Medición*, de la presente especificación, a los precios unitarios de contrato para los ítems respectivos.

Estos precios serán compensación total por las siguientes tareas:

- Barrido y soplado de la superficie a recubrir.

- Recolección y retiro del RAP resultante.
- Las posibles correcciones de los defectos constructivos.
- Todo otro trabajo, mano de obra, equipo o material necesario para la correcta ejecución y conservación del ítem según lo especificado.

En el caso que durante la ejecución de los trabajos se compruebe que la operación de fresado presentada por el Contratista no cumple con los requisitos establecidos en las especificaciones, éste deberá modificarla corriendo por su cuenta todos los mayores gastos que se produzcan por esta causa.

11. CONSERVACION

La conservación del pavimento fresado contemplada en el presente Pliego de Especificaciones Técnicas Generales consiste en el mantenimiento de las mismas en perfectas condiciones y la reparación inmediata de cualquier falla que se produjere hasta la aplicación de una nueva capa asfáltica durante el período que indique el Pliego de Especificaciones Técnicas Particulares.

Los deterioros que se produzcan deben ser reparados por cuenta del Contratista, repitiendo, si fuera necesario al solo juicio del Director de Obra, las operaciones íntegras del proceso constructivo. Si el deterioro de la superficie fresada afectara la base, capas intermedias y/o subrasante, el Contratista debe efectuar la reconstrucción de esa parte, sin derecho o pago de ninguna naturaleza cuando la misma haya sido realizada como parte integrante del contrato para la ejecución de ese trabajo. Esto es así aun cuando la calzada haya sido librada al tránsito público en forma total o parcial.

ITEM N°03: BASE DE ESTABILIZADO GRANULAR CON RAP PARA BACHEO PROFUNDO

DESCRIPCIÓN:

Estos trabajos consisten en la sustitución del material defectuoso que conforma el apoyo de las capas de concreto asfáltico. Para ello, una vez definidas las zonas a reparar y retiradas las capas asfálticas se extraerá el material subyacente en el espesor necesario hasta arribar a planos de apoyo adecuados, los que serán establecidos por la Inspección de Obra. Posteriormente se rellenará con una capa de estabilizado granulométrico de 0,40 m de espesor compactado, esta capa estará constituida por una mezcla íntima y homogénea de material proveniente del fresado de la capas asfálticas existentes, suelo seleccionado, material pétreo corrector y como ligante hidráulico se utilizará cemento Pórtland.

Se ejecutará en un todo de acuerdo al Capítulo III: Bases y Sub-base, Sección 5 del P.U.E.T.G. Edición 2019, con las modificaciones y/o ampliaciones introducidas por las presentes Especificaciones Técnicas Particulares.

MATERIALES Y COMPOSICION DE LA MEZCLA:

a) Material Recuperado: Se define como material recuperado el proveniente del fresado de las capas asfálticas existentes.

b) Suelo Seleccionado: Este material será el provisto por el contratista y cumplirá con lo establecido en el Pliego Único de Especificaciones y deberá cumplir con las siguientes características:

Límite Líquido máximo 40 %

Índice Plástico máximo 10 %

c) Agregado pétreo corrector: Este material se agregará, en caso de que se deba efectuar la corrección de la curva granulométrica a efectos de encuadrar la mezcla dentro de los límites previstos, y/o cuando el volumen de material pétreo recuperado no sea suficiente a fin de cumplimentar los requerimientos solicitados en la presente.

Estará formado por una mezcla de agregados pétreos, cuyo tamaño dependerá de la fracción que se deba corregir, proveniente de la trituración de rocas sanas.

El ensayo de durabilidad por ataque de sulfato de sodio (Norma IRAM 1225) luego de cinco (5) ciclos deberá acusar una pérdida máxima del doce por ciento (12%).

No se admitirá ningún porcentaje de agregado con minerales en descomposición.

El desgaste de Los Ángeles será inferior a 50.

d) Cemento: Será Cemento Pórtland Compuesto (IRAM 50.000). La Inspección exigirá la hoja de características del cemento que se vaya a utilizar en la que deberán figurar la naturaleza y la proporción nominal de todos sus componentes (verificando los límites establecidos por las normas citadas); de tal modo que dichas características se mantengan lo largo de toda la obra.

En ningún caso se aceptará un conglomerante que presente indicios evidentes de fragüe.

Se arbitrarán todos los medios necesarios a fin de evitar que el conglomerante, durante su acopio, esté en contacto con la humedad.

El cemento a utilizar deberá cumplir el siguiente requisito de fineza:

Máxima permisible en tamiz N° 50. 0,5 %

Máxima permisible en tamiz N° 80. 5,0 %

Máxima permisible en tamiz N° 200. 15,0 %

Contenido de Cemento: El porcentaje de cemento, referido al peso seco de la totalidad de los áridos no podrá ser inferior al 4%.

e) Agua: El agua utilizada para la ejecución no deberá contener sustancias perjudiciales para el cemento, pudiendo emplearse agua potable en todos los casos.

f) Composición de la Mezcla:

Material recuperado máximo = 60 %

Agregado pétreo corrector mínimo = 20%

Suelo seleccionado máximo = 20 %

C.P.C. (Cemento Pórtland Compuesto) mínimo = 4 %

Siendo estos porcentajes de carácter indicativo, debiendo ajustarse los mismos de manera que cumplan con las siguientes características:

Referente a la Granulometría:

TAMIZ DE APERTURA CUADRADA	PORCENTAJE QUE PASA
Tamiz 1" 25 mm	100 %
Tamiz 3/4" 19 mm	70 % a 100 %
Tamiz 3/8" 9,5 mm	50 % a 80 %
Tamiz N° 4 4,8 mm	35 % a 65 %
Tamiz N° 10 2 mm	25 % a 50 %
Tamiz N° 40 420 micrones	15 % a 30 %
Tamiz N° 200 74 micrones	5 % a 15 %

RELACIONES DE FINOS: Porcentaje pasa Tamiz 74 micrones (N° 200) = 0,50 a 0,70
 Porcentaje pasa Tamiz 420 micrones (N° 40)



g) Valor Soporte: Con la fracción de la mezcla que pasa el tamiz de 19 mm (3/4") y con la corrección granulométrica que corresponda, sin la incorporación de cemento, sometida a ensayo de Valor Soporte California, realizado sobre probeta moldeada con el P.U.S.V. máximo y la humedad óptima de compactación correspondiente al Proctor Modificado luego de cuatro (4) días de embebida, se deberá obtener un Valor Soporte California mayor o igual al Sesenta por ciento: $VS > 60\%$, valor obtenido como promedio de las dos primeras penetraciones sobre el estado que haya arrojado los menores valores (sin embeber o embebido) y sobre dos probetas de resultados concordantes.

h) Resistencia: El porcentaje de cemento referido al P.U.V.S. del suelo será tal que la mezcla resultante alcance una resistencia a la compresión confinada $> 35 \text{ Kg./cm}^2$, y $< 50 \text{ Kg/cm}^2$ a los 7 días según el método operativo para dosificación de uso corriente en esta Dirección.

Toda modificación de la mezcla que conlleve a obtener la resistencia y/o los parámetros granulométricos descriptos en la presente especificación con agregado de material corrector será a cuenta del Contratista, no teniendo reconocimiento directo de pago.

EJECUCIÓN:

Una vez definido el sector a sanear y retirado la totalidad de los materiales a reemplazar los mismos se deberán acopiar en los sitios establecidos por la Inspección de la Obra.

A continuación se colocará el material para base a fin de obtener el espesor a reponer. Previo a la distribución y compactación de la mezcla deberá verificarse que la superficie de asiento sea uniforme, plana y no presente irregularidades ni zonas débiles. Asimismo se deberá verificar el estado de la base de asiento del estabilizado, exigiéndose para esta capa un valor soporte mínimo de 40%. En el caso que esta no resulte apta o su ancho sea insuficiente deberá procederse a su mejoramiento en un espesor mínimo de 0,20 m, efectuando el escarificado del material existente y eventual agregado de Cal Útil Vial, en el porcentaje necesario o en su defecto reemplazando dicho material, a fin de cumplir la exigencia establecida. En todos los casos se exigirá que la compactación sea igual al 100% de la correspondiente al P.U.V.S. de la mezcla determinado en laboratorio para la humedad óptima de la mezcla a compactar.

La preparación de la mezcla podrá efectuarse en planta o en el camino, siempre y cuando se asegure su homogenización. En aquellos lugares en que por sus dimensiones no pueda usarse equipo mecánico, la Inspección de la Obra podrá permitir la utilización de equipos manuales vibrantes.

La superficie resultante enrasará perfectamente con el nivel de apoyo necesario para la mezcla de concreto asfáltico. Si el saneamiento coincide con el borde de la calzada el ancho de las capas deberá ejecutarse con un sobrecancho de 0,30 mts.

El procedimiento constructivo deberá asegurar una mezcla uniforme y homogénea de los materiales y la dosificación adecuada de los mismos. Asimismo, para la ejecución de la capa asfáltica superior se deberá prevenir el uso de equipo vibrante de compactación de modo de

no dañar la base estabilizada.

MEDICIÓN Y FORMA DE PAGO:

El presente ítem se medirá y pagará por **metro cuadrado (m2)**, de estabilizado granulométrico para bacheo en 0,40 m de espesor colocado estando incluido en su precio lo siguiente: la apertura de caja necesaria, provisión; carga, transporte, descarga y acopio del material pétreo corrector, los suelos, cemento portland, distribución y mezcla de los materiales, provisión, bombeo, preparación de la base de asiento, transporte y distribución del agua, humedecimiento, perfilado y compactación, curado con emulsión catiónica (incluida la provisión de materiales), corrección de los defectos constructivos, acondicionamiento, riego con agua de las banquetas durante la construcción de las obras y por todo otro trabajo, equipos, herramientas necesarias y cualquier otro gasto necesario para la ejecución y conservación de los trabajos especificados no pagado en otro ítem del contrato.

NOTA:

Se deja aclarado que las etapas de reposición de las capas asfálticas a ejecutar sobre los trabajos descriptos hasta enrasar la superficie de rodamiento, están incluidos en el ítem "Mezcla Asfáltica para Bacheo" contemplándose en el mismo las especificaciones técnicas a satisfacer, sistema de medición y forma de pago.

ITEM N°04: RIEGO DE LIGA CON EB-1 A RAZON 0,6 Lts/m²
o 360 grs/m² DE RESIDUO ASFÁLTICO

DESCRIPCION:

Este ítem se ejecutará con emulsión asfáltica CRR-1.

Las características y exigencias, en cuanto a métodos constructivos, materiales, controles y tolerancias, serán las que se contemplan en el Pliego Único de Especificaciones Capítulo IV - Sección 5, del P.U.E.T.G. Edición 2019.

La Inspección aprobará por escrito la sección a cubrir mediante riego de liga, y fijará, también por escrito, la temperatura de la aplicación del material bituminoso, los cuales deberán establecerse dentro de los límites especificados.

Para obtener una correcta alineación, se tenderá un cordón de tierra o una delgada sogá, o se adoptará cualquier otro procedimiento que sea aprobado por la Inspección. En los lugares donde comience y termine cada riego, deberá cubrirse, mediante chapas u hojas de papel, todo el ancho de la superficie a regar, de modo que la aplicación del material bituminoso sobre el camino inicie y finalice cuando la velocidad del distribuidor sea la necesaria para obtener el riego unitario previsto. No se permitirá la iniciación de ningún riego sin verificar antes la uniformidad y el buen funcionamiento de los picos de las barras de distribución; tampoco se permitirá que se agote completamente el tanque del distribuidor al final del riego, para evitar irregularidades en el volumen distribuido por unidad de superficie. El Contratista deberá cubrir con lonas papel, chapas, etc.; toda parte de la obra que pueda ser perjudicada con el material bituminoso durante su aplicación y será responsable de todo daño intencional o accidental que causen sus operarios en las obras de arte. Si a juicio de la Inspección, esos daños son imputables al personal encargados de los trabajos, la reparación, limpieza y repintado necesarios serán por cuenta del Contratista.

El riego de liga será a razón 0.6 litros por metros cuadrados (l/m²) o 360 grs/m² de residuo asfáltico. El material bituminoso aplicado deberá desarrollar sus propiedades ligantes antes de proceder a la distribución de la mezcla. Los riegos de liga se ejecutarán con suficiente anticipación para que no se interrumpan los trabajos subsiguientes, pero se cuidará que la superficie regada permanezca en buenas condiciones hasta el momento de ejecutar la capa de mezcla, impidiéndose a tal fin la circulación de vehículos sobre aquellas. En caso contrario, el Contratista efectuará un nuevo riego a su exclusivo costo.

Todas las áreas en contacto con la mezcla bituminosa, tales como cordones, bordes, guardarruedas u otros tipos de pavimentos, deberán pintarse con el material bituminoso para riego de liga.

Cuando la Inspección considere que pueda efectuarse una capa bituminosa inmediatamente después de construida la anterior, sobre una base o sub-base imprimada, ésta podrá ordenar la eliminación de riego de liga previsto, sin que por ello el Contratista tenga derecho a reclamo

alguno.

MEDICIÓN Y FORMA DE PAGO:

El riego de liga ejecutado en la forma indicada en esta especificación se medirá y pagará en **litros (lts)** utilizados de emulsión asfáltica reduciendo los volúmenes regados a la temperatura de 15,5° C. Las cantidades regadas se determinarán midiendo los riegos realizados por el camión distribuidor del material bituminoso, utilizando a tal efecto la planilla de calibración del mismo, previamente controlada y aprobada por la Inspección. El Contratista deberá conformar por escrito todas las mediciones efectuadas.

El precio a aplicar a las cantidades será compensación total por adquisición, carga, transporte, descarga y acopio del material bituminoso, calentamiento y aplicación del mismo, barrido y soplado de la superficie a agregar y corrección de los efectos constructivos, como así también por todo otro gasto necesario para la ejecución y conservación del riego, y no pagado en otros ítems del contrato.

ITEM N° 05: RIEGO DE LIGA MODIFICADO CRRm A RAZON DE 0,3 Lts/m2

DESCRIPCIÓN

Consiste en la ejecución del riego de liga con Emulsión Asfáltica Catiónica de Rotura Rápida Modificada con Polímeros del tipo CRRm, de acuerdo a la Norma IRAM IAPG 6698 (2005), y además lo indicado en la Especificación Particular de Carpeta de Concreto Asfáltico Densa en Caliente (CAC D19) con Asfalto Modificado AM-2 o AM3 en los siguientes puntos:

2.2.2 Ligante asfáltico para el riego de liga.

3.2.3 Equipo para el riego de liga e imprimación.

3.3.3 Rango de Dotación del riego de liga (kg/m² de asfalto residual) 0.25 a 0.40

La Inspección aprobará por escrito la sección a cubrir mediante riego de liga, y fijará, también por escrito, la temperatura de la aplicación del material bituminoso, los cuales deberán establecerse dentro de los límites especificados.

Para obtener una correcta alineación, se colocará un cordón de tierra o una delgada soga, o se adoptará cualquier otro procedimiento que sea aprobado por la Inspección. En los lugares donde comience y termine cada riego, deberá cubrirse, mediante chapas u hojas de papel, todo el ancho de la superficie a regar, de modo que la aplicación del material bituminoso sobre el camino inicie y finalice cuando la velocidad del distribuidor sea la necesaria para obtener el riego unitario previsto. No se permitirá la iniciación de ningún riego sin verificar antes la uniformidad y el buen funcionamiento de los picos de las barras de distribución; tampoco se permitirá que se agote completamente el tanque del distribuidor al final del riego, para evitar irregularidades en el volumen distribuido por unidad de superficie. El Contratista deberá cubrir con lonas papel, chapas, etc.; toda parte de la obra que pueda ser perjudicada con el material bituminoso durante su aplicación y será responsable de todo daño intencional o accidental que causen sus operarios en las obras de arte; si, a juicio de la Inspección, esos daños son imputables al personal encargados de los trabajos, la reparación, limpieza y repintado necesarios serán por cuenta del Contratista.

El material bituminoso aplicado deberá desarrollar sus propiedades ligantes antes de proceder a la distribución de la mezcla. Los riegos de liga se ejecutarán con suficiente anticipación para que no se interrumpan los trabajos subsiguientes, pero se cuidará que la superficie regada permanezca en buenas condiciones hasta el momento de ejecutar la capa de mezcla, impidiéndose a tal fin la circulación de vehículos sobre aquellas. En caso contrario, el Contratista efectuará un nuevo riego a su exclusivo costo.

Todas las áreas en contacto con la mezcla bituminosa, tales como cordones, bordes, guardarruedas u otros tipos de pavimentos, deberán pintarse con el material bituminoso para riego de liga.

Cuando la Inspección considere que pueda efectuarse una capa bituminosa inmediatamente después construida la anterior, sobre una base o sub-base imprimada, ésta podrá ordenar la

eliminación de riego de liga previsto, sin que por ello el Contratista tenga derecho a reclamo alguno.

MEDICIÓN Y FORMA DE PAGO

El riego de liga con emulsión asfáltica catiónica de rotura rápida modificada con polímeros, ejecutado en la forma indicada en esta especificación se medirá y pagará por **Litro (Ltr)**. Las cantidades regadas se determinarán midiendo los riegos realizados por el camión distribuidor del material bituminoso, utilizando a tal efecto la planilla de calibración del mismo, previamente controlada y aprobada por la Inspección. El contratista deberá conformar por escrito todas las mediciones efectuadas.

El precio a aplicar a las cantidades será compensación total por adquisición, carga, transporte, descarga y acopio del material bituminoso, calentamiento y aplicación del mismo, barrido y soplado de la superficie a agregar y corrección de los defectos constructivos, como así también por todo otro gasto necesario para la ejecución y conservación del riego, y no pagado en otros ítems del contrato.

ITEM N°06: MEZCLA ASFÁLTICA PARA BACHEO

DESCRIPCIÓN:

Estos trabajos consisten en reemplazar el material extraído con el fresado por mezcla de concreto asfáltico en caliente que debe responder técnicamente a las pautas de calidad establecidas en el Capítulo IV: Pavimentos, Sección 2: Concretos asfálticos en caliente, densamente graduados, con o sin aporte de RAP del P.U.E.T.G. de la D.V.B.A.

EJECUCIÓN:

Previo a la ejecución de las capas asfálticas y con la suficiente antelación, deberá efectuarse la reparación de los baches existentes en la superficie de rodamiento actual, procediéndose de la siguiente manera:

En los lugares que indique la Inspección de Obra, se procederá a demoler y extraer el material deteriorado existente, profundizándose la excavación tanto como sea necesario para lograr una superficie de asiento que a juicio de la Inspección se encuentre en buen estado y permita la colocación de la/s capa/s de material para bacheo. Siempre se deberá cuidar que la excavación presente forma de recuadro y bordes verticales.

Se deberá efectuar la limpieza con soplete de la zona del bache luego de extraído el material defectuoso y ejecutar el riego de la superficie con E.R.1 o Emulsión Bituminosa de rotura rápida, este riego de liga deberá ser en cantidad tal que asegure su función como así también el perfecto llenado de los bordes y se pagará por ítem separado. El llenado del bache deberá realizarse en el mismo día de la apertura del bache, salvo en aquellos casos en que la Inspección, debido a la humedad de la base, aconseje su oreado.

En aquellos casos en que la profundidad de excavación no supere los 0,12 m la tarea de apertura y retiro del material se deberá ejecutar en forma conjunta con una fresadora de pavimentos en frío que tendrá una cinta transportadora con el objeto de cargar el material removido sobre camión. La profundidad y ancho del fresado serán los mínimos necesarios para eliminar el material deteriorado. El material extraído será retirado y depositado en los lugares que fije la inspección. Estos trabajos se medirán y pagarán en el ítem correspondiente a **“Fresado de carpeta asfáltica”**. Cuando la profundidad de excavación exceda el límite fijado, deberá reconstruirse la base existente con un estabilizado granular de 0,40 m de espesor y completándose por último el bacheo con mezcla asfáltica en un espesor de 0,12 m., incluyéndose el costo de reconstrucción de la base y la provisión de materiales para tal fin, dentro del precio del ítem correspondiente a **“Base Estabilizado Granulométrico para Bacheo”**.

La zona reparada se librará al tránsito una vez terminados los trabajos de compactación y después de transcurrir el tiempo necesario para que no se observe adherencia de los rodados a la mezcla y el tránsito pueda circular en condiciones seguras.

MEDICIÓN Y FORMA DE PAGO:

Este Ítem se medirá y pagará por **Tonelada (Tn)**, de material asfáltico efectivamente colocado y compactado en el bache; incluyendo su precio la mano de obra, materiales y equipos necesarios para la ejecución, transporte y colocación de la mezcla asfáltica y toda otra tarea conducente a la realización del ítem.

ITEM N° 07: CARPETA ASFÁLTICA CAC-D19-AM3 EN 0,08 m DE ESPESOR

DESCRIPCIÓN

Este trabajo consiste en la construcción de una capa de concreto asfáltico en caliente en los espesores indicados, formada por una mezcla homogénea de cemento asfáltico modificado y agregados, dispuestos sobre una base convenientemente preparada.

Se deja expresamente aclarado que la mezcla de concreto asfáltico tratada en la presente especificación corresponde a la llamada “densa” CAC-D19, y el tipo de cemento asfáltico a emplear en la misma será AM3.

Se construirá en los anchos y espesores, entre las progresivas previstas en los cómputos métricos y Perfiles Tipo, se ejecutará de acuerdo a lo especificado en el Capítulo IV: Pavimentos, Sección 3: Concreto Asfáltico en Caliente densamente graduado, con asfalto modificado con polímeros del P.U.E.T.G. edición 2019, Versión 1, con las siguientes ampliaciones y/o modificaciones:

4.1.2.2. Requisitos de los áridos gruesos

- Coeficiente de Pulimento Acelerado (IRAM 1543) ≥ 40
- Micro Deval (IRAM 1762) ≤ 20

4.1.4.1. Características Generales

- Propiedades específicas Adicionales Si/No

Acopios

- Volumen Mínimo de acopio inicial **No Aplica**
- Tiempo de almacenamiento **No Aplica**

4.2. Ligante Asfáltico

4.2.1. Ligante Asfáltico de Diseño AM 3

4.2. Tamices de control granulométrico (Límites)

- Huso granulométrico adoptado CAC D-19

4.3. Criterios de dosificación

Requisitos de Dosificación

- Energía de compactación 75 golpes por cara
- Estabilidad ≥ 12 KN
- Resistencia a la Tracción Indirecta 7Kg/cm²
- Porcentaje de arena natural : 0%
- **Resistencia al ahuellamiento simulado acelerado WTT**
- WTS aire: 0.12 (Pendiente Media de Deformación).

- PRD : 10 % (Profundidad Media de la Huella)

6.1.1.2. Planta Asfáltica

Requisitos que deben cumplir las plantas asfálticas

- Capacidad de producción 140 Tn/h

9.3. Plan de ensayo sobre proceso de elaboración y colocación de mezcla asfáltica

- Evaluación de la resistencia al ahuellamiento “Wheel Tracking Test” Frecuencia 30 días.

11.2.4. Regularidad superficial (tramo)

11.2.4.1. Capa de rodamiento

- Capas > 10 cm IRI : 1.8 m/km

MEDICION Y FORMA DE PAGO

La unidad de medida y de pago de estos Ítems es el **metro cuadrado (m²)** de carpeta de concreto asfáltico, colocada y compactada en el camino. En el precio de este ítem está incluido la provisión de materiales en obra para carpeta, ejecución de la mezcla, distribución, compactación, mano de obra, carga y transporte hasta el lugar de colocación, descarga, distribución, compactación y toda otra tarea necesaria para la correcta ejecución de los mismos. Se deja expresa constancia que de ser necesario la colocación de sobre-espesores en la carpeta de concreto asfáltico, para compensar la falta de los mismos en las capas inferiores, éstos no recibirán pago alguno.

Se pagará por ítem separado la ejecución del riego de liga correspondiente.

ITEM N°08: REACONDICIONAMIENTO DE BANQUINAS CON PROVISIÓN DE SUELO

DESCRIPCIÓN:

Este trabajo consistirá en el reacondicionamiento de banquetas y taludes en los sectores indicados en los Cálculos Métricos o donde lo indique la Inspección de la Obra, comprendiendo el perfilado de las banquetas y prestamos existentes, complementación de las banquetas con provisión de suelo, compactación y reposición de la cubierta original.

En las Banquetas las tareas se extenderán desde el borde de Banqueta Pavimentada hasta el inicio del talud, y hasta una distancia máxima de 0,50 metros; en los sectores de dársenas se cubrirá la totalidad de su superficie y en los accesos hasta una superficie de 36 metros cuadrados. La ejecución de los trabajos establecidos en la presente deberá ajustarse a lo indicado en el Capítulo II Movimiento de Suelos del Pliego de Especificaciones Técnicas Generales de la DVBA.

MÉTODO CONSTRUCTIVO:

Se reconfigurará la banqueta, mediante el rebaje y calce de la misma; el suelo faltante será provisto y transportado hasta la zona de trabajo por el Contratista, el tipo de material estará acorde a las características del sector a rellenar.

En las zonas de rebaje, inicialmente se pasará la rastra de disco a los efectos de remover el material sobrante para posteriormente realizar los trabajos de reconfiguración y perfilado; todo material sobrante será acopiado en los sitios indicados por la Inspección de Obra, dentro de la zona de camino, para posteriormente realizar su traslado hasta una distancia máxima de 10 km.

Como primer paso se deberá retirar la cubierta vegetal existente en 0,10 metros (o el que resulte existente) de espesor, el que posteriormente deberá ser recolocado. Seguidamente se procederá a compactar la base de asiento resultante.

Se complementará con suelos aptos de extracción lateral proveniente de sitios previamente autorizados por la Inspección de la Obra, en la cantidad necesaria para que una vez conformado y compactado del mismo, se reponga la capa superficial previamente extraída quedando perfectamente enrasada con el pavimento existente, de manera tal que permitan la conformación final igualando los niveles de la calzada y con una pendiente transversal de 4% y ancho de tres metros.

El suelo incorporado, en las banquetas, se colocará hasta la cota de coronamiento de la calzada de rodadura. La Inspección de Obra podrá exigir que se retire todo el volumen de suelo con humedad excesiva y se lo reemplace por otro en condiciones apropiadas para su posterior compactación.

Cuando el suelo se halle en forma de panes o terrones, se lo desmenuzará antes de incorporarlo en las banquetas. El contenido de agua en el suelo deberá ser uniforme en todo el espesor y ancho de la capa a colocar. Si fuera necesario, el suelo será removido para lograr dicha uniformidad.

La compactación se realizará mediante el uso de rodillo pata de cabra o liso, rodillo neumático múltiple u otro tipo aprobado, pudiendo ser de tiro o auto propulsado. Se deberá cuidar que los bordes del pavimento no sean deteriorados ni dañados, durante todo el proceso de reconformación, compactación y perfilado final

Deberá evitarse que los bordes del pavimento sean deteriorados ó dañados. De producirse algún problema de esta índole por culpa o negligencia del Contratista, correrán por su cuenta las correspondientes reparaciones.

La Inspección de Obra determinará la distancia a mantener entre la construcción del pavimento, con respecto a las banquetas terminadas.

Estas tareas quedaran terminadas en el mismo día del comienzo de la ejecución. Caso contrario se deberá establecer un procedimiento de seguridad extremo que deberá contar con la aprobación fehaciente de la Inspección de la Obra.

MEDICION Y FORMA DE PAGO:

Los trabajos mencionados se medirán por **Metro Lineal (ml)** de banquina y talud reconformado en el ancho establecido en los planos. El pago de los trabajos mencionados medidos en la forma indicada será realizado al precio unitario del ítem "Reconformación de banquetas y taludes" y será compensación por todos los gastos necesarios para efectuar los trabajos incluyendo el aporte de los materiales necesarios, carga, transporte y descarga de los mismos, incluyendo la compactación especial y los riegos de agua necesarios.

ITEM N° 09: SELLADO DE FISURAS EN PAVIMENTO ASFÁLTICO

DESCRIPCIÓN

Este trabajo consiste en la limpieza y sellado de grietas y fisuras con un Asfalto Polimerizado.

MATERIAL

Asfalto

Polímero del Tipo: EVA Ó SBS

CARACTERÍSTICAS

CARACTERISTICAS	ENSAYO ASTM	ENSAYO IRAM	TIPO AM40
Densidad Relativa a 25/25 C: (mínimo)	D70	6586	0.990
Punto DE Ablandamiento (anillo esfera), C	D36	115	80-90
Penetración (25 C, 150 gr. , 3 seg 1/10 mm.	D5	6576	35-45
Punto de inflamación (Cleveland V:A), min.	D93	6555	250
Pérdida por calentamiento (5 horas, 163 C %) máximo	D6	6582	0.5
Ductilidad A 5 C, 5 cm/min.cm A 25 C, 5 cm/min.cm	D113 D113	6579 6579	65-75 95-110
Recuperación elástica A 5 C, (20 cm-30 min.)% A 25 C, (20 cm-30 min.)%			70-75 80-90
Punto de rotura Fraas C(min)			-10
Viscosidad Dinámica a 170 C (poise)	D4401		350-500
Ensayo de adherencia a 7 C	D1091		Cumple
Fluencia (5 hs. 60 C incl 710) mm. (max.)			5
Impacto a 0 C (altura de caída en metros)			Mayor de 2

EQUIPOS

El equipo será del tipo integral de manera que deberá realizar las tareas de limpieza, calentamiento, soplado por aire comprimido, fusión del material y colocación del material.

PROCESO CONSTRUCTIVO

Primeramente, se deberá realizar la limpieza con elementos de aire comprimido y / o cualquier otro elemento que sea necesario, para luego proceder al secado con aire caliente a los efectos de eliminar la humedad de la misma para luego inmediatamente agregar el material para el sellado de fisura.

El calentamiento del material debe realizarse en forma indirecta y suave, tratando de no sobrepasar la temperatura de 190 °C.

MEDICIÓN Y FORMA DE PAGO

La Unidad de medida y pago para el presente ítem será el **metro (m)** de fisura sellada de acuerdo a lo especificado en la presente.

Estarán incluido en el precio, la limpieza de juntas y grietas, el transporte de los materiales extraídos de la limpieza, la provisión de los materiales para la ejecución, la mano de obra, equipos, como así también toda otra tarea necesaria para la realización de este ítem.

Los sellados que se consideren deficientes deberán ser reconstruidos, a exclusivo cargo del Contratista.

ITEM N°10: SEÑALAMIENTO HORIZONTAL POR PULVERIZACIÓN

Para la señalización horizontal se deben utilizar los materiales, procedimientos constructivos y requisitos establecidos en las Especificaciones Técnicas Generales vigentes en la DBVA.

MEDICIÓN Y FORMA DE PAGO:

Este ítem se medirá y pagará por **metros cuadrados (m²)** y en el precio establecido en el contrato. Están incluidas todas las tareas y materiales necesarios para la correcta ejecución del ítem.

ITEM N°11: REACONDICIONAMIENTO DE SEÑALAMIENTO VERTICAL

El señalamiento vertical se ejecutará de acuerdo a lo estipulado en las Especificaciones Técnicas Generales vigentes en la DBVA.

MEDICIÓN Y FORMA DE PAGO:

Este ítem se medirá y pagará por **Metro Cuadrado (m2)** de elemento de señalamiento vertical colocado y al precio establecido en el contrato. Estando incluida la excavación, fundación, placa señal, elementos de fijación, postes de madera y todo material y/o tarea necesaria para la correcta ejecución del ítem.

ITEM N°12: CASA Y LOCAL DE INSPECCION, MOBILIARIO, SERVICIOS Y EQUIPAMIENTO PARA LABORATORIO

El Contratista deberá proveer a la inspección de Obra a título precario y durante el período que medie entre las fechas de las firmas de las actas del primer replanteo y de la recepción provisoria total de la obra los locales que a continuación se detallan:

Tipo I).- Oficina de Inspección y Laboratorio (Según Plano Tipo).

Tipo II).- Local destinado a vivienda.

Estos locales deberán estar ubicados ó ubicarse en la Localidad ó Ciudad más cercana a la Obra donde tendrá su asiento habitual la inspección; debiendo estar en un todo de acuerdo a ésta especificación técnica y ser aprobados por la inspección, previo a realizarse el replanteo de la Obra. Los locales deben encontrarse en perfecto estado de higiene, salubridad y seguridad debiendo cumplir con las condiciones mínimas de habitabilidad y estabilidad requeridas, no debiendo existir vicios de ningún tipo; atendiendo el contratista a todas las observaciones que devengan por parte de la inspección de Obra a través de la orden de servicio respectiva.

Los locales deberán contar con las instalaciones necesarias y estarán equipados con su correspondiente mobiliario, equipos y elementos de trabajo.

El contratista se ocupará del mantenimiento permanente de todos los componentes de los locales, asegurando su correcto funcionamiento durante el periodo de Obra, procediendo en caso de rotura de algún elemento a la inmediata reparación o reposición del mismo.

Estos locales podrán estar ejecutados o ejecutarse mediante los siguientes sistemas constructivos:

a) Sistema tradicional.

b) Sistema prefabricado.

TIPO I).- LOCAL PARA LA OFICINA DE INSPECCION Y LABORATORIO

a) Sistema de construcción tradicional

Se ejecutará de acuerdo a las reglas del arte del buen construir, para tal fin las fundaciones se realizaran de manera que aseguren la estabilidad de la construcción, los muros serán de mampostería de ladrillo común o ladrillo cerámico hueco debiendo contar con su correspondiente aislación hidrófuga, revoque grueso y fino, tanto en su interior como en el exterior estarán pintados con pintura al látex, a excepción del núcleo sanitario y el laboratorio de ensayos en los que se colocarán cerámicos hasta 1.60 m. del nivel de piso terminado y a 0.60 m. del nivel de mesada respectivamente.

El solado será de cerámica esmaltada, granito o símil, no así en el laboratorio de pruebas, el cual será de cemento alisado.

La cubierta deberá ser de chapa de hierro galvanizado, tejas etc. ésta estará montada sobre estructura resistente de madera o hierro; con su correspondiente aislación térmica, acústica e hidrófuga; en su interior el cielorraso se ejecutará en color claro (en lo posible blanco) a efectos de una mejor visibilidad en los lugares de trabajo. Las carpinterías serán de chapa doblada, madera, aluminio, etc. de doble contacto o con burletes, asegurándose que no se produzcan filtraciones; éstas tendrán cortinas de enrollar ó celosías de chapa doblada, madera, aluminio, etc.

Respecto a las instalaciones se ejecutarán con materiales aprobados según las normas que rija su destino. La instalación eléctrica deberá contar con disyuntor diferencial y llave térmica, con salida trifásica y monofásica independientes entre si, la instalación de gas deberá estar provista de llave general de paso a la salida del medidor y llave de paso en cada artefacto a abastecer; en cuanto a la instalación de agua, ésta deberá estar provista de agua corriente, fría y caliente mediante calefón ó termotanque a gas, debiendo abastecer al laboratorio de ensayos y al baño. Todas las dependencias contarán con ventilación e iluminación natural.

b) Sistema constructivo de prefabricación

El sistema de prefabricación adoptado deberá responder en cuanto a los requisitos edilicios: distribución, instalaciones y dimensiones, a las exigencias establecidas en el sistema de construcción tradicional. Los distintos rubros se ejecutarán de acuerdo al sistema de prefabricación adoptado; este sistema deberá dar respuestas de confort, higiene y solidez, contando además con las correspondientes aislaciones térmica, acústica, hidrófuga e ignífuga.

El contratista, de adoptar éste sistema constructivo, deberá adjuntar con la oferta los datos técnicos y características constructivas del sistema a aplicar y folletería, en caso de contar con ella, y toda documentación posible , que posibilite una mejor evaluación de lo ofertado, quedando a criterio de la Comisión de Pre - Adjudicación la aceptación o no a su solo juicio.

AMBIENTES MÍNIMOS CON SUS CORRESPONDIENTES ELEMENTOS Y MOBILIARIOS DEL LOCAL PARA LA OFICINA DE INSPECCION Y LABORATORIO

1.- Laboratorio de ensayos.

Medida aproximada 7.00 m. x 5.00 m.

Tendrá una mesada de cemento, con dos piletas del mismo material. Una segunda mesada se ejecutará en forma perpendicular a una de las dos caras dela anterior, teniendo en su extremo una plancha metálica soporte de ocho (8) mecheros para instalación de gas, ésta tendrá además una perforación pasante de 0.07 m. de diámetro en el lugar de emplazamiento de la balanza electrónica; ambas mesadas tendrán un estante de madera al medio de la misma. Dicho laboratorio contará con extractores de aire mecánicos.

2.- Jefatura.

Medida aproximada 3.00 m. x 3.50 m.

Mobiliario mínimo: un (1) escritorio de 1.00 m. x 1.50 m. provisto de cuatro (4) cajones con cerradura; cuatro (4) sillas y un (1) armario. Deberá también estar provisto de útiles de librería.

3.- Apoyo de laboratorio.

Medida aproximada 3.00 m. x 3.50 m.

Mobiliario mínimo: dos (2) escritorios de 1.00 m. x 1.50 m. provisto de cuatro (4) cajones con cerradura, cuatro (4) sillas y útiles de librería.

4.- Logística técnica.

Elementos mínimos: una (1) mesada en ele (L) ejecutada sobre los muros que dan hacia el exterior construida con medida aproximada de 3.00 m. x 3.50 m.

Mobiliario mínimo: dos (2) escritorios de 1.00 m. x 1.50 m. provisto de cuatro (4) cajones con cerradura, cuatro (4) sillas y útiles de librería.

5.- Oficina para planos.

Medida aproximada 3.00 m. x 5.00 m.

Mobiliario mínimo: una (1) mesa de madera de 1.00 m. de ancho por el largo total de una de las caras del local, para lectura de planos. Cuatro (4) taburetes, una (1) planera y un (1) armario.

6.- Núcleo sanitario.

Medida aproximada 1.50 m. x 2.00 m.

Artefactos: un (1) inodoro pedestal, un (1) bidet, dos (2) mingitorios, un (1) lavatorio, una (1) bañera, y sus correspondientes accesorios.

7.-Kitchen.

Medida aproximada 1.50 m. x 2.00 m.

Mobiliario mínimo: un (1) anafe de dos hornallas, una (1) heladera chica, mesada con una pileta y un (1) calefón.

ELEMENTOS A PROVEER PARA EQUIPAMIENTO DEL LABORATORIO

Horno eléctrico según plano n° 84 D.

Termómetros de 200 °C.

Balanza electrónica capacidad mínima 5 Kg. sensibilidad 0.01 grs. con soporte inferior para peso sumergido.

Balanza tipo Roverball capacidad 10 Kgs. sensible al gramo, con su caja de pesas correspondiente.

Juego de tamices completo con tapa y fondo.

Cápsulas esféricas de porcelana.

Espátulas de hojas de acero flexibles de 0.08 m. x 0.15 m. de ancho.

Buretas graduadas de 50 cm³ con soporte.

Picnómetro de Guy Lussac de 50 cm³ de vidrio "Pirex".

Erlenmeyer de 50 cm³ de vidrio "Pirex".

Molde proctor para ensayo de compactación con pisones de "proctor standard 2.500 grs." y "proctor modificado 4.500 grs".

Probetas graduadas de 20 cm³, 100 cm³, 500 cm³ y 1.000 cm³.

Bandejas de Zinc galvanizadas de 0.15 m. x 0.30 m. x 0.04 m.

Bandejas de hierro galvanizadas de 0.35 m. x 0.45 m. x 0.10 m.

Bandejas de hierro galvanizadas de 0.40 m. x 0.60 m. x 0.15 m.

Cucharas de albañil.

Cucharines de albañil.

Cucharas tipo almacenero.

Volumenómetro con provisión de membranas.

Barreno para extracción de densidades.

Frascos de P.V.C. para traslado de muestras.

Compactador eléctrico para ensayo de proctor Standar, Modificado y Valor Soporte.

Probetas cilíndricas de 0.05 m. x 0.10 m. con collar desmontable para ensayo de resistencia a la compresión de Suelo Cal y Suelo Cemento.

Potenciómetro portátil para medición de P.H. sensibilidad de la escala 0.1 con apreciación de 0.05.

Electrodo de vidrio.

Agitador magnético.

Soluciones de HCL. 1N, OHNA. 1N.

Vasos de precipitación de 400 ml. y 600 ml. en vidrio "Pirex".

Pisón para moldeo de probetas de Suelo Cal y Suelo Cemento de 300 grs. normalizado.

Mortero de porcelana con pilón revestido en goma con medidas según especificaciones.

Espátulas de acero flexibles con hoja de 75 / 80 mm de largo y 20 mm de ancho.

Aparato de determinación mecánico para límite líquido.

Acanalador de bronce.

Moldes de compactación cilíndricos de acero inoxidable o cincado de 200 mm de altura y 152 mm de diámetro interno.

Platos perforados con vástagos de abertura regulable y pesa adicional, peso total 4.540 grs.

Pesas adicionales para hinchamiento para cada molde, total 2,27 kgs.

Pesas de penetración.

Trípode de material inoxidable con dial extensiométrico de precisión 0.01 mm.

Prensa de ensayo de accionamiento hidráulica con comando manual, capaz de admitir esfuerzos de 5.000 Kg. y que permitan lograr una velocidad de avance de 1.25 mm/ min. Provista de 3 aros dinamométricos de 1.000-3.000 y 5.000 Kg., con diales extensiométricos de 0.01 mm de precisión mínima cada uno, adjuntando certificación de calibración.

Prensa hidráulica de compactación capaz de producir esfuerzos totales de hasta 60 Tns. con velocidad regulable.

Pistón de penetración de 49,53mm de diámetro.

Prensa hidráulica para ensayo de rotura a la compresión de probetas de Hormigón, con planilla de calibración certificada.

Un horno fundente para encabezado de probetas de Hormigón.

Moldes cilíndricos de 0.15 m x 0.30 m. para moldeo de probetas de Hormigón, con varilla recta de 16 mm de diámetro y 60 cm. de longitud.

Cono de Abrams con varilla y base.

Bandejas de chapa galvanizada de base plana de 300 mm x 300 mm x 80 mm.

Moldes para probetas de ensayos Marshall de 101,6 mm de diámetro interno y 76,2 mm de altura provisto de base y collar.

Horno de aceite para preparado de mezcla asfáltica.

Recipiente de cobre o chapa galvanizada, sin soldaduras con capacidad de 500 cm³ con pico vertedero para calentar cemento asfáltico.

Recipiente de cobre de fondo semiesférico de 4 o 5 lts de capacidad para mezclar los agregados con cemento asfáltico.

Baño termostático.

Extractor de probetas.

Mordazas de acero con sus correspondientes flexímetros.

Instrumental completo para determinar el PERM según método RICE.

Equipo para determinar el contenido de asfalto por el método ABSON.

Termómetro digital 200 °C.

PROVISION DE EQUIPAMIENTO PARA ENSAYOS DE MEZCLAS ASFALTICAS.

Además el Contratista deberá proveer a la inspección de la Obra, con una anticipación mínima de 20 días, en forma previa a la iniciación de los trabajos de pavimentos flexibles, bases o carpetas los siguientes equipos para la realización de los ensayos correspondientes:

- 1.- Conjunto para ensayo de viscosidad cinemática según Norma ASTM D-2170.
- 2.- Conjunto para ensayo de viscosidad absoluta a 60 ° C según Norma ASTM D-2171
- 3.- Equipo para ensayo de viscosidad tipo VISCOSIMETRO ROTACIONAL BROOKFIELD – Norma IRAM 6837.
- 4.- Centrifuga para recuperación de finos para mezcla de concreto asfáltico (mínimo cuatro vasos de 500 ml y hasta 5000rpm)
- 5.- Solvente tricloro etileno 100 lts
- 6.- Instrumental para determinar contenido de agua en mezcla asfáltica
- 7.- Prensa para ensayo de probetas de ensayo Marshall con aro de capacidad 3000 kg y diales extensiométricos de 0.01 mm. de precisión mínima cada uno, adjuntando certificación de calibración.
- 8.- Compactador automático de probetas Marshall

En caso que la Inspección considere insuficiente el equipamiento descrito anteriormente, la Contratista deberá proveer el equipamiento adicional necesario para la correcta ejecución de los ensayos de mezclas asfálticas.

APROBACION Y MANTENIMIENTO DE LOS EQUIPOS

Todos los equipos deberán recibir la aprobación de la Inspección.

Los gastos de mantenimiento y reposiciones serán por cuenta del Contratista, esta provisión no recibirá pago directo y su costo se considera incluido en distintos rubros del contrato.

Todos los elementos citados serán devueltos al Contratista al término de la Obra, en el estado en que se encuentren.

ELEMENTOS A PROVEER PARA INSPECCION EN CAMPAÑA:

- ◆ (Tres) Termómetros digitales 200 °C.
- ◆ (Tres) Termómetros de mercurio 200 °C.

- ◆ (Una) Máquina fotográfica digital (18 Megapíxeles – Zoom óptico 3X) con pilas recargables y un cargador.
- ◆ (Cuatro) Equipos intercomunicadores de radio recargables, cuyo alcance cubra la long. de la obra.
- ◆ (Un) GPS portátil. Tamaño display 30 x 54. Memoria interna 8 MB. Rutas 20/50. Display mapa. Datos mapa América.
- ◆ (Un) Nivel Óptico de 32X (aumentos).
- ◆ (Un) Nivel Óptico de 24X (aumentos).
- ◆ (Dos) Cintas Métricas de 3m
- ◆ (Dos) Cintas Métricas de 30m
- ◆ (Una) Cinta Métrica de 50m.
- ◆ (Una) Cinta Métrica de 100m
- ◆ (Un) Odómetro mecánico portátil de lectura digital.
- ◆ (Una) Estación Total completa (con dos bastones y prismas)
- ◆ (Seis) Miras de Aluminio Anodizado de lectura directa.
- ◆ Cono Dinámico de impacto, tipo sudafricano
- ◆ Máquina caladora de extracción de testigos del tipo portátil.

Todos los equipos deberán recibir la aprobación previa de la inspección.

Los gastos de mantenimiento y reposiciones serán por cuenta del Contratista, esta provisión no recibirá pago directo y su costo estará incluido en el presente ítem.

Todos los elementos citados serán devueltos al Contratista al término de la Obra, en el estado en que se encuentren.

PERSONAL AUXILIAR:

Durante el desarrollo de la Obra, en el período de tiempo que media entre la firma del Acta de Replanteo y la Recepción Provisoria de la misma, la Contratista deberá poner a disposición de la Inspección de Obra, PERSONAL AUXILIAR (EN LA CANTIDAD DE 2 (DOS) PERSONAS), a fin de complementar las tareas técnicas a desarrollar por la misma.

El citado personal deberá cumplir el régimen horario establecido por dicha Inspección.

TIPO II).- LOCAL DESTINADO A VIVIENDA

a) Sistema de construcción tradicional

Se ejecutará siguiendo los lineamientos especificados para el LOCAL TIPO I, con las siguientes alternativas: el cielorraso podrá ser de yeso ó machimbre con estructura de madera vista, en la cocina y el baño las paredes estarán revestidas en cerámico a 0.60

m. del nivel de mesada y a 1.60 m. del nivel de piso terminado, respectivamente; los muros interiores podrán ser ejecutados en mampostería, placas divisorias en durlock ó algún otro material que cumpla con las condiciones mínimas de habitabilidad, estabilidad, confort e higiene.

La vivienda tendrá como finalidad la de albergar, durante la ejecución de la obra, al personal afectado a la inspección, ésta adoptará las características de vivienda unifamiliar, por lo tanto contará con un mínimo de ambientes, totalmente equipados que garanticen el buen funcionamiento de la misma.

b) Sistema constructivo de prefabricación

El sistema de prefabricación adoptado deberá responder en cuanto a los requisitos edilicios: distribución, instalaciones y dimensiones, a las exigencias establecidas en el sistema de construcción tradicional para vivienda. Los distintos rubros se ejecutarán de acuerdo al sistema de prefabricación adoptado; este sistema deberá dar respuestas de confort, higiene y solidez, contando además con la correspondientes aislaciones térmica, acústica, hidrófuga e ignífuga.

El contratista, de adoptar éste sistema constructivo, deberá adjuntar con la oferta los datos técnicos y características constructivas del sistema a aplicar y folletería, en caso de contar con ella, y toda documentación, que posibilite una mejor evaluación de lo ofertado, quedando a criterio de la Comisión de Pre - Adjudicación la aceptación o no a su solo juicio.

AMBIENTES MINIMOS DE LA VIVIENDA CON SUS CORRESPONDIENTES ELEMENTOS

1.- Dormitorios

Tres (3). Medida aproximada 3.00 m. x 3.30 m. Mobiliario mínimo: seis (6) camas, tres (3) mesas de noche, una en cada dormitorio y tres (3) placares, uno en cada dormitorio.

2.- Comedor.

Medida aproximada 4.00 m. x 5.00 m.

Mobiliario mínimo: una (1) mesa de madera de 0.80 m. x 2.00 m., ocho (8) sillas, juego de vajilla para ocho (8) y un mueble para guardar la vajilla.

3.- Cocina.

Medida aproximada 1.60 m. x 2.50 m.

Mobiliario mínimo: una (1) cocina con cuatro hornallas y horno, una (1) heladera 11 pies, una (1) bacha para lavar, un (1) freezer de 6 pies y un bajo mesada con cajones y estantes.

4.- Baño.

Medida aproximada 1.60 m. x 2.50 m.

Artefactos mínimos: un (1) inodoro pedestal, un (1) bidet, un (1) lavabo, una (1) bañera y un mueble para guardar elementos de aseo.

5.- Lavadero.

Medida aproximada 1.60 m. x 2.00 m.

Mobiliario mínimo: un (1) lavarropas automático, una (1) pileta de lavar. 6.- Acondicionadores.

La vivienda estará provista de calefactores del tipo tiro balanceado y acondicionadores de aire, quedando la cantidad a consideración de la Inspección de Obra.

Equipamiento Informático:

El siguiente equipamiento informático deberá ser provisto por la Contratista al momento de firmar el Replanteo de Obra y una vez finalizada la misma **quedará en poder de la Repartición.**

CARACTERISTICAS TECNICAS PRINCIPALES

Dos (2) computadoras

Gabinete Sentey Extreme Optimus II, Fuente Sentey 700W, MicroIntel Core I7 3770K 8 núcleos

Motherboard Asus SABERTOOTH Z77, Memoria DDR3 8 Gb 1600 Mhz HyperX Kingston

Disco rígido 1 Tb 7200 rpm Sata III Western digital, Placa de video Asus Geforce GTX 650 TI 1Gb DDR5

Regrabadora Sata 24x, Teclado Genius Slimstar 820+Mouse Laser, Placa de red 10/100/1000 Gigabit

Sonido 7.1*, Monitor LED HDTV FULL HD 24" tipo SAMSUNG T24C550 o similar

Una (1) Impresora Laser Blanco Y Negro Tipo Xerox

Velocidad de impresión: 28 ppm; Ciclo de trabajo máximo: hasta 75000 páginas por mes

Tiempo de impresión máximo de primera página: 8.5 seg.; Resolución de impresión: Calidad de imagen de hasta 1200 x 1200 ppp.; Procesador 400 MHz.

Dos (2) Impresoras inyección de tinta, color, calidad fotográfica, para papel tamaño A3, con Sistema Continuo –

Tecnología de Impresión Micropiezo punto variable Impresión a 6 colores (CMYK)

Resolución Hasta 5760 x 1440 dpi de resolución

Número de Inyectores

90 boquillas x 6 (CcMmYK)

Area de impresión 33 cm (ancho)x 111 cm (largo) (13" x 44")

Tamaño de Papel 4"x 6", 5" x 7", 8" x 10", carta (8.5" x 11"), 11" x 14", 12" x 12", 13" x 19", B (11" x 17"), A3+, Super B (13" x 19"), definido por el usuario.

Entrada de Papel 100 hojas, 1 CD/DVD imprimibles con inyección de tinta

Interfaces: USB 2.0 High Speed (Compatible con USB 1.1) Wi-Fi CERTIFIED 802.11 (b/g/n)
Puerto frontal PictBridge para conexión de cámara digital habilitada o teléfono PictBridge
Epson iPrint

Características Físicas Ancho: 61,6 cm (24.3) Profundidad: 32,2 cm (12.7") Alto: 21,5 cm (8.5")
Peso: 11,8 kg (26,0 lb)

Especificaciones Sistema Continuo: Tanques Externos

6 tanques x 100cc. (CMYK)

Cartuchos

Cartuchos Independientes (CMYK)

Chips

Chip Autoreset con sistema P&P (CMYK)

Carga de Tinta

680cc. total (100 por cada tanque, 80 entre purgado y manguera)

Accesorios

Filtros de aire individuales, caja niveladora, trabas y sostén.

Medición y Forma de Pago:

Este ítem se medirá y pagará por **mes** de plazo de obra transcurrido, al precio establecido de contrato. El precio unitario de contrato comprende la provisión de los locales Tipo I y Tipo II, gastos de mantenimiento y funcionamiento, personal auxiliar, provisión de elementos de oficina, equipamiento informático, laboratorio, campaña, instrumental, muebles, electrodomésticos, vigilancia y todo otro gasto derivado de su utilización.

ÍTEM N°13:

MANTENIMIENTO DE DESVÍOS

A) DESCRIPCIÓN:

La oferta deberá incluir un precio por el ítem que no excederá del cero coma dos (0,2%) del monto de la misma repartido en los 6 meses de plazo de obra, (determinado por el monto de la totalidad de los ítem con la exclusión de dicho ítem; Equipamiento para Gabinete, Casa y Local de Inspección, Mobiliario, Servicios, y Equipamiento Auxiliar, Provisión de Movilidad Tipo B; Mantenimiento de Movilidad Tipo B; Movilización de Obra y Honorarios Profesionales por Representación Técnica, que incluirá la totalidad de las tareas a detallar.

a) Regulación e interrupción del tránsito El Contratista adoptará las disposiciones convenientes a fin de que la ejecución de la obra no interfiera o interrumpa el tránsito en la medida estrictamente indispensable y asegurar asimismo el acceso a las propiedades. A tal efecto deberá tomar todos los recaudos necesarios para asegurar inexorablemente, y en forma permanente durante la ejecución de los trabajos, buenas condiciones de transitabilidad. En caso de que sea imprescindible interrumpir el tránsito el Contratista requerirá previamente autorización escrita a la Inspección. En caso de ser necesaria realizar desvíos por motivo de la ejecución de las obras, el Contratista presentará a la Inspección un Plan de Trabajos de construcción de caminos auxiliares y desvíos de tránsito que contemple la distribución y señalamiento de dispositivos de seguridad coherente con el plan de trabajos. Una vez finalizados los trabajos el Contratista deberá dejar el desvío adoptado en perfecto estado, pudiendo la inspección hacer las observaciones que considere conveniente.

b) Señales de advertencia y peligro Durante la construcción de la obra, la misma deberá estar perfectamente señalizada a efectos de advertir a los conductores todos los desvíos o cualquier otra interferencia al tránsito. Complementa a presentemente lo establecido en el Manual de Señalización Transitoria (2007) de la DVBA

B) MEDICIÓN Y FORMA DE PAGO:

Este Ítem se certificará por mes de avance de Obra al precio establecido de contrato. El precio unitario de contrato comprende los materiales, mano de obra, transporte, herramientas menores y todo otro gasto necesario para la correcta realización del ítem.

ITEM N°14: EQUIPAMIENTO AUXILIAR

La Contratista deberá proveer a la Inspección el equipamiento que seguidamente se detalla. Será utilizado para trabajos por Administración, complementarios de los contratados en la presente obra, quedando en poder de este Organismo a partir de la firma del Acta de Replanteo, instancia en que será entregado a la Gerencia Técnica, quien establecerá el lugar de entrega.

DESMALEZADORA

Cantidad: 5 (CINCO) unidades

Modelo Tipo: 450

Cilindrada 44.3 cc

Tiempos del motor 2

Potencia 2.1 Kw

PODADORA

Cantidad: 2 (DOS) unidades

Modelo Tipo: HT103

Cilindrada 31,4 cc

Potencia: 1,4 CV

Potencia: 2.1 Kw

Peso Kg: 7,2

MOTOSIERRA

Cantidad: 2 (DOS) unidades

Potencia: 1.3 CV

Peso: 7.4 Kg

Cilindrada: 91.1 cm³

Sistema Antivibración

Filtro de aire

Longitud de Espada: 90cm

GRUPO ELECTRÓGENO

MINISTERIO DE
INFRAESTRUCTURA Y
SERVICIOS PÚBLICOS

DV
B/A DIRECCIÓN DE
VIALIDAD



PROGRAMA DE
RECONSTRUCCIÓN
Y TRANSFORMACIÓN
PROVINCIAL



Cantidad: 1 (UNA) unidad

Potencia: 1.3 CV

Peso: 7.4 Kg

Cilindrada: 91.1 cm³

Sistema Antivibración

Filtro de aire

Longitud de Espada: 90cm

CALADORA TESTIGOS DE TIPO ROTATIVA

Cantidad: 1 (UNA) Unidad

Modelo Tipo: HILTI DD 200

Rango de diámetro: 35 - 500 mm

Voltaje de entrada nominal: 220 V

Material base: Concreto

DATOS TÉCNICOS:

Voltaje de entrada nominal: 220 V

Modo de funcionamiento: sistema de perforación con columna

Potencia de entrada nominal: 3150 W

Número de marchas: 3

RPM sin carga: Velocidad 1: 240 rpm; Velocidad 2: 580 rpm; Velocidad 3: 1160 rpm

Emisión de nivel de presión sonora emitida con ponderación A: 93 dB

Valor vibr. triax. para perforación en concreto (húmedo) con broca corona de diamante A (ah, DD): 2.5 m/s²

Valor vibr. triax. para perforación en concreto (húmedo) (ah, DD) - broca corona A: HCL/HCS

Accesibilidad a esquinas: 50 mm

COMPLEMENTOS:

La máquina caladora debe estar acompañada de su correspondiente montante de taladrar, un sistema alimentador de agua, y también debe estar provista de coronas de diente diamante, siendo 1 (UNA) unidad de diámetro de 4" y 1 (UNA) unidad de diámetro de 6".

PUESTO DE BALANZA WIM

Las siguientes especificaciones están vinculadas a la descripción de los trabajos y materiales necesarios para la materialización de la construcción de **2 Puestos de Balanzas de Pesaje Dinámico –WIM** según las especificaciones detalladas en este documento.

A fin de establecer la ubicación definitiva, obtener información y asistencia técnica vinculada a este ítem, el Sr. Jefe de Inspección de Obra, deberá establecer contacto con la **Gerencia Técnica** quien será la responsable de aprobar la tecnología propuesta por el oferente.

Las vías de comunicación son:

Correo electrónico a: **planificacionvialsubg@gmail.com**

Teléfono: **0221-4221805**

Las tareas a realizar comprenden: provisión del equipamiento necesario para la instalación de **2 puestos de 2 carriles** cada uno de medición de pesaje dinámico, de manera de contar con ambos sentidos de circulación de tránsito en condiciones de realizar el pesaje dinámico; calibración del puesto; dotar de alimentación y comunicación; realizar el mantenimiento correspondiente.

LOS PUESTOS DE BALANZAS DINÁMICAS WIM, DEBERÁN ESTAR INSTALADOS COMO MÁXIMO A LOS 120 DÍAS CONTADOS A PARTIR DE LA FIRMA DE ACTA DE INICIO DE LA OBRA

1. PROVISIÓN

El equipamiento a proveer deberá ser compatible, con el sistema de pesaje dinámico WIM existente en la DVBA, de manera de cumplir con la precisión de la clase 10 F de la OIML 134.

El sistema deberá contar con certificación OIML-R134.

Será favorablemente evaluada la oferta que presente el certificado OIML CS R134 para los sensores.

Deberá Proveerse para CADA PUESTO:

a. SENSORES DE PESAJE

Los sensores de pesaje serán de tipo array de celdas de carga de tecnología strain gauge de medio carril (1 por rueda), con compensación interna de temperatura. Se deberán incluir los sensores necesarios para detección de rueda dual. Sensores de peso por carril= 4.

Sensores a proveer: 8 –ocho –

b. CPU WIM

Diseño compacto, para uso industrial, sin partes móviles, para minimizar el consumo de energía y el mantenimiento.

La CPU deberá contar con entrada de hasta 8 Strip Sensores anteriormente mencionados y además de la entrada de espira para disparo de captura de cámaras de entorno.

También deberá contar con la entrada de la imagen de las cámaras LPR – reconocimiento de patentes -

Cantidad de CPUs a proveer: 2 –dos –

c. CÁMARAS DE ENTORNO

Deberá proveer 1 cámara de entorno color por carril con una resolución de imagen de al menos 800 x 600; resolución de video de 12 fps (720x576); puerto de salida Ethernet 100 Mbps;

Cantidad total de Cámaras a proveer: 2 – dos –

d. CÁMARAS LPR

Deberá proveer 4 cámaras LPR – reconocimiento de patente -por carril. Estos equipos de lectura de matrículas deberán estar diseñados para poder realizar el control de tráfico en autopistas y rutas con velocidades de circulación hasta 200km/h y ancho de detección mínima de 3,5m.

Deberá reconocer placas patentes a 5 a 20 metros de Argentina y países limítrofes; licencia perpetua de OCR/LPR; Sensor tecnología CCD, color o blanco y negro de 1/3"; Shutter Mínimo 1/29.078.

Cantidad total de Cámaras LPR a proveer: 4 – cuatro –

e. MEDICIÓN DE DIMENSIONES

Deberá proveer un sistema de medición de dimensiones: alto, ancho, largo. El sistema de medición de dimensiones a proveer deberá utilizar tecnología LASER y estar específicamente diseñado para la detección de vehículos. El sistema deberá estar compuesto por tres (3) emisores/receptores laser, con una frecuencia de escaneo de 60 Hz, período de escaneo de 16ms.

El Sistema deberá estar totalmente integrado al Sistema WIM.

Cantidad total de sistemas láser a proveer: 2 – dos –

f. MODEM 4G

Deberá proveer un sistema de comunicaciones con tecnología 4G y el correspondiente chip de telefonía.

En caso de que no exista buena cobertura celular deberá suministrar una conexión Internet cubriendo el correspondiente abono por 12 meses contados a partir de la certificación y puesta en marcha del ítem

Cantidad de Modem 4G a proveer: 1– uno –

g. PANEL SOLAR

El contratista deberá arbitrar los medios para la alimentación desde red 220 V o panel solar, proveyendo fuente, baterías, ups y todo equipo necesario para garantizar el funcionamiento.

En caso de necesidad de utilizar panel solar, deberá proveerse 2 – dos –

Dicho sistema, también deberá proveer la alimentación necesaria para el sistema de iluminación LED indicado en el Punto 2 – INSTALACIÓN, inciso a - SISTEMA DE ILUMINACIÓN A INSTALAR de la presente especificación.

h. ESPIRAS MAGNÉTICAS

Deberán ejecutarse una espira magnética por carril. Deberán proveerse todos los materiales necesarios.

Cantidad de espiras magnéticas a ejecutar: 2 – dos –

i. CAMARAS DE SEGURIDAD

Deberán proveerse una cámara de seguridad, tipo ojo de pez, con cobertura 360° y grabación continua ante alertas y visualización en tiempo real.

Cantidad total de Cámaras a proveer: 1 – una –

j. CARTEL DE MESAJERÍA AEREA INFORMATIVA

Todo el equipamiento, que no va instalado sobre la calzada será montado sobre un pórtico que contará con el diseño y cartelería institucional de la Provincia de Buenos Aires y la DVBA.

Previo a la adquisición e instalación del mismo, el Contratista y el Sr. Jefe de Inspección, deberán contactarse con el Área de Prensa de la DVBA para contar con el diseño definitivo y dimensiones.

A modo de ejemplo, se muestra un diseño preliminar:



La chapa a proveer deberá tener un tratamiento para su protección ante el óxido. No se aceptarán carteles pintados, toda la gráfica deberá ser de vinilo reflectivo calidad tipo 3M o similar con protección UV apto para uso vial.



El contratista deberá proveer todos los materiales y equipamiento necesario para garantizar que el puesto de pesaje WIM quede en funcionamiento y de manera que resulte completamente compatibles con el Sistema y software propiedad de la DVBA.

2. INSTALACION

El Contratista deberá realizar la instalación completa del Sistema WIM, de acuerdo a lo detallado en el punto 1 del presente. Debiendo incluir todo material, columnas, pórticos, etc., y herramientas necesarias para dejar el sistema en funcionamiento.

a. SISTEMA DE ILUMINACIÓN A INSTALAR:

DESCRIPCION:

El presente ítem se refiere a la provisión, transporte, colocación, conexionado y mano de obra de todos los elementos y materiales necesarios para la correcta instalación y posterior funcionamiento de la Iluminación a colocar en el "Puesto de Control Dinámico de Transporte de Cargas", adecuándose al plano adjunto y a las exigencias estipuladas en los apartados correspondientes de Especificaciones Técnicas Generales que forman parte de la presente documentación y a la descripción de materiales y tareas que a continuación se detalla:

La cantidad de columnas de iluminación completas con una (1) luminarias a proveer por cada por Puesto de Control Dinámico de Transporte de Cargas será de diez (10).

La separación de las columnas deberá ser de 50,00 m, debiendo ser su configuración en planta a tres bolillo (según lo indicado en el Plano "Esquema de Iluminación en Balanza de Pesaje").

-Luminarias completas, STRAND SX 200, 150 W LED.

-Columna tubulares metálicas de 9,00 metros de altura libre con capuchón para una luminaria, galvanizada. Se deben utilizar los materiales, procedimientos constructivos y requisitos establecidos en las Especificaciones Técnicas Generales vigentes en la DBVA. Las columnas estarán compuestas por caños de acero con recubrimiento exterior e interior galvanizado por inmersión en caliente a razón de 0,450 kg/m². Colocación en su correspondiente base de alojamiento, aplomado y retoques de pintura, si fueran necesarios. La columna a instalar en la base, deberá estar completa, lo cual implica que previo a la colocación de la luminaria en la columna, ésta deberá estar completamente pintada ya sea en su interior como en su exterior, con los espesores exigidos, colocado su correspondiente tablero de columna cableado y con fusibles, instalado el cable tipo taller correspondiente a cada luminaria e instalado (pintado y completo) el capuchón soporte de la luminaria.

-Cable subterráneo de p.v.c. de 4 x 10 mm². Apertura de zanja según las dimensiones indicadas en plano adjunto, y la ubicación que se resuelva en forma conjunta con la inspección de obra; como así también la colocación de las capas de arena en espesores exigidos; tendido y colocación en la zanja del cable subterráneo de referencia, con su correspondiente "rulo" y conexionado a los tableros de columna y gabinete de comando y protección. Posteriormente se colocaran los ladrillos de protección, y se procederá al llenado de la zanja con el material extraído y compactado en capas. Al finalizar las tareas descriptas, se deberá dejar la zona afectada a los trabajos, en iguales o mejores condiciones a las que se encontraban antes de los mismos.

-Puesta a Tierra. Hincado de la jabalina para cada columna de iluminación y cada gabinete de tablero de comando y protección, según plano adjunto, a la profundidad necesaria para lograr los 4 (cuatro) ohms de resistencia máxima, y conexionado entre jabalina y columna o gabinete de tablero de comando y protección con cable de cobre desnudo de 16 mm² de sección. Si no se lograra el valor de puesta a tierra exigido, se deberá adecuar a las exigencias estipuladas en las especificaciones técnicas generales, comprendiendo también las tareas de apertura y cierre de zanjas.

-Bases para columnas de iluminación y gabinetes de comando y protección. Construcción de las bases de hormigón para columnas de iluminación y gabinetes de tableros de comando y distribución; excavación, colocación de moldes, mano de obra; provisión, transporte al lugar de emplazamiento, carga y descarga de hormigón, llenado de bases y sobrebases de columnas de iluminación y gabinetes de tableros de comando y protección. El

hormigón a emplear será de una resistencia $\sigma_{bk}' = 210Kg / Cm^2$ y deberá ajustarse a lo establecido, en cuanto a materiales y características para la elaboración, a las especificaciones técnicas correspondientes del Pliego Único de Especificaciones y modificación hecha por Resolución 1- N° 319.

-Caño de p.v.c. de 90mm. y espesor de 4.2 mm p/ cruce subterráneo. Colocación de caño de p.v.c. de 90mm de diámetro y 4.2mm de espesor mínimo. así como también, la apertura y cierre de zanja, colocación de curvas y la utilización de tuneleras (si fuera necesario), con el objeto de interconectar las cámaras para cruce subterráneo.

-Cámara para cruce subterráneo con sistema de iluminación. Construcción de cámaras para cruces subterráneos, según plano adjunto, y el empotrado en la misma de su correspondiente marco y tapa, además se deberá conectar con el caño de p.v.c. de 90mm de diámetro, indicado en plano adjunto.

-Gabinete para tablero de comando y protección noche entera. Conexionado, colocación en su correspondiente base de alojamiento, aplomado, fijación y retoques de pintura y mano de obra necesaria para la instalación y correcto funcionamiento del gabinete de comando y protección, como así también todos los elementos y conexiones que pertenezcan al mismo. El gabinete a instalar funcionará en sistema "NOCHE ENTERA", debiéndose instalar completo, con interruptores, reloj, contactores, fusibles, borneras y llaves, cableados (según planos y circuitos correspondientes), fotocélula, bandejas, soportes de elementos. El suministro de energía a los gabinetes se realizara desde las redes de media o baja tensión pertenecientes a la empresa prestataria, para lo cual el contratista deberá tramitar ante la misma dicha solicitud a su costo y cargo.

3. CALIBRACION

Con el objetivo de mantener los máximos niveles de precisión posibles en cada equipo, el Contratista deberá calibrar el sistema WIM.

El oferente deberá presentar en su oferta la metodología propuesta para este proceso y la precisión esperada.

En caso de requerirse camión patrón, el mismo con su chofer será suministrado por el Contratista.

4. COMUNICACIÓN

Deberá proveerse el chip de internet prepago con servicio de datos manteniéndolo activo por un lapso 12 meses contados a partir de la certificación y puesta en marcha del ítem.

En caso de no contar con señal de telefonía en el lugar, deberá contratarse un servicio de internet local, a cargo de la contratista y por el mismo periodo.

5. MANTENIMIENTO

Deberá brindarse el mantenimiento del Puesto WIM necesario, de manera de garantizar el correcto funcionamiento, desde el momento de su instalación y por un lapso de tiempo por 12 meses contados a partir de la certificación y puesta en marcha del ítem.

6. GARANTÍA

El equipamiento provisto deberá tener una garantía de 12 meses a partir de la entrega para cubrir defectos de materiales y/o fabricación. Quedarán exentos defectos provocados por mal uso, vandalismo o sobretensiones de origen meteorológicos o ajenos al producto.

7. PAVIMENTO

En la zona de ubicación de los sensores, previo a la colocación de los sensores, se ejecutará un fresado de la carpeta asfáltica existente en 0,06 m de espesor, riego de liga modificado con CRRm a razón de 0,3 lts/m² y posteriormente una carpeta de concreto asfáltico CAC-D19-AM3 de 0,08 m de espesor, en una longitud total de 700 m, debiéndose contemplar la transición con una longitud de 50 m para atenuar la diferencia de espesor entre carpetas, de acuerdo a los Cómputos Métricos, Especificaciones Técnicas Particulares, Planos incorporados al presente legajo y a las exigencias estipuladas en los apartados correspondientes de Especificaciones Técnicas Generales.

Previo a la ejecución, será necesario que la inspección se comunique con la Subgerencia de Planificación Vial.

8. CAPACITACIÓN

El contratista deberá incluir en la provisión del equipo un curso de entrenamiento para personal de la DVBA que cubra aspectos teóricos y prácticos incluyendo Calibración y Bajada de Datos.

El contratista deberá proporcionar los manuales del sistema (en idioma español), en los que se detallen todas las características físicas relevantes de la solución, configuraciones básicas, uso, administración, así como pasos a seguir para descartar y solucionar fallas típicas (troubleshooting).

NOTA:

“Las erogaciones resultantes de la totalidad de la ejecución de los trabajos detallados (incluidos los materiales), no recibirán pago directo alguno, siendo afrontadas por la Contratista y considerándose incluidas en los ítem del Contrato”.

MEDICIÓN Y FORMA DE PAGO:

El presente ítem se medirá y pagará en forma **Global (Gl)**, por la provisión de la totalidad del equipamiento detallado en la presente especificación.

ITEM N°15:

EQUIPAMIENTO PARA GABINETE

La Contratista deberá proveer a la Inspección el equipamiento que seguidamente se detalla. Será utilizado para trabajos por Administración, complementarios de los contratados en la presente obra, quedando en poder de este Organismo a partir de la firma del Acta de Replanteo, instancia en que será entregado la Gerencia Técnica.

ESCÁNER CON SISTEMA DÚPLEX A COLOR

Cantidad: 1 (UNA) unidad

Resolución óptica de 600 dpi

Volumen diario de hasta 3000 páginas al día

Detección de alimentación múltiple de papel

Conectividad compatible con USB 2.0 High Speed (cable incluido), USB 3.0

PC DE ESCRITORIO

Cantidad: TRES (3) unidades

Procesador: Core i7 1070 (10ma. Generación o superior)

Motheboard: GigaByte Z490 AORUS ULTRA

Memoria RAM: CORSAIR VENGEANCE LPX 16 GB 3200 MHZ

Disco Estado Solido (SSD): M.2 KINGSTON 520 GB

Disco Magnético (HD): WD 1TB

PLACA DE VIDEO: NVIDIA GEFORCE RTX 2080 Ti 11GB

Fuente: Thermaltake Certificada 80 Plus 650 W Smart BX1

Grabadora de CD/DVD: LG

Gabinete: THEMARLTAKе VERSA N21

1 monitor Full HD UltraWide (panorámico, 21:9) de 29", con sus cables HDMI correspondientes

1 monitor de 23" Tipo HP Elite Display Full HD o superior.

1 Estabilizador con 1000 VA de potencia de salida, 220V de potencia de entrada y 6 bocas de conexión.

1 teclado en español, ergonómico, con apoya muñecas, con pad numérico y tipos de switch semi-mecánico.

1 mouse con conexión USB, sensor óptico y resolución de no menos de 6000 dpi y más de 3 botones.

1 Soporte para monitor de escritorio de brazo doble con brazo hidráulico

1 PAD de mouse antideslizante, de tela lavable y medias de aproximadas de 300 x 280 mm.

IMPRESORA MULTIFUNCIÓN LASER MONOCROMÁTICA

Cantidad: Una (1) Unidad

Tecnología de impresión láser electrofotográfico

Pantalla LCD táctil a color de 3.7"

Tamaño de papel máximo de hasta 8,5" x 14" (legal)

Velocidad de impresión 42 ppm

Resolución de impresión hasta 1200 x 1200 dpi

Memoria de 512 MB

Dúplex automático (al imprimir o escanear lo debe realizar en solo paso)

Capacidad de entrada de papel, con bandeja de 250 y bandeja multipropósito de 50 hojas.

Alimentador automático de documentos de hasta 70 hojas.

Interfaces estándar (USB 2.0 posterior y frontal)

Velocidad de copiado de hasta 42 cpm / hasta 1200 x 600 dpi

Velocidad de escaneado, una cara hasta 28 ipm negro / dúplex hasta 56 ipm negro

Tamaño del cristal del escáner 8,5" x 14" (legal).

GPS TIPO EXTREM 22X

Cantidad: Una (1) Unidad

Pantalla a color de 2,2" legible bajo la luz del sol y con Resolución de 240 x 320 píxeles para una mejor legibilidad

Incluyen mapa topo base preinstalado con carreteras y senderos con función de establecimiento de rutas para cuando vayas en bici o hagas senderismo

Compatibilidad con los sistemas por satélite GPS y GLONASS para ofrecer un mejor seguimiento en entornos más remotos (en comparación con solo usar GPS)

Memoria interna de 8 GB para descargas de mapas y una ranura para tarjeta microSD™

El modelo eTrex 32x incorpora una brújula de tres ejes y un altímetro barométrico

Hasta 25 horas de autonomía en modo GPS con dos pilas AA

MEDICIÓN Y FORMA DE PAGO:

El presente ítem se medirá y pagará en forma **Global (Gl)**, por la provisión de la totalidad del equipamiento detallado en la presente especificación.

ÍTEM N°16:

PROVISIÓN DE MOVILIDAD TIPO “B” (CON DEVOLUCIÓN)

La Empresa Contratista hará entrega de 1 (Una) movilidad a la Dirección de Vialidad de la Provincia de Buenos Aires, desde la firma del Replanteo hasta la finalización de la ejecución de la obra (Recepción Provisoria) y a su entero servicio. **Una vez terminado el plazo de Recepción Provisoria de Obra la movilidad y todo elequipamiento, será devuelta a la Empresa Contratista.**

La movilidad detallada en la presente especificación, será destinada a la Inspección de los trabajos contratados, por parte de la D.V.B.A.

El vehículo a proveer será nuevo, cero kilómetro y de un modelo que a lo sumo será del año anterior a la fecha de Licitación de la Obra. El vehículo será recepcionado, al momento del replanteo de la obra. Si el automotor sufriera desperfectos que obligaran a ponerlo fuera de servicio por un período mayor de diez (10) días corridos o en caso de accidente o robo, el Contratista deberá proveer una movilidad similar dentro de los cinco (5) días hábiles de vencido dicho plazo.

Para la movilidad de la presente obra, se proveerán las siguientes unidades a los efectos de ser utilizadas por la Inspección y bajo las condiciones que a modo ilustrativo y de ejemplo, se detallan:

El vehículo deberá ser una Pick Up Cabina doble tracción simple (4 x 2), con motor diesel, apto para transporte de cuatro pasajeros y conductor y espacio de carga con cúpula de Fibre-Glass sobre caja, compatible con la aerodinámica del vehículo, con superficies laterales vidriadas y puerta trasera rebatible, simple vertical o doble lateral. La unidad será nueva sin uso. 0 Km, último modelo, de fabricación de serie. Preferentemente de industria nacional.

MOTOR:

Ciclo Diesel, de aspiración normal o turboalimentado, sistema de inyección directa o indirecta, refrigerado por agua, con una Cilindrada Total igual o mayor a 3.000 C.C. Capaz de desarrollar una potencia neta máxima no inferior a 160 CV, a 3.800 RPM.

EMBRAGUE:

Tipo monodisco seco, de accionamiento mecánico o hidráulico.

TRANSMISIÓN:

Caja de Velocidades manual de 5 marchas de avance y una de retroceso. Con comando al piso. Tracción delantera o trasera.

SUSPENSIÓN DELANTERA:

Delantera independiente, del tipo barra de torsión y amortiguadores telescópicos, trasera a elásticos longitudinales y amortiguadores telescópicos.

SUSPENSIÓN TRASERA:

Tipo eje rígido o independiente; con ballestas elásticas semi-elípticas longitudinales o resortes helicoidales o barra de torsión; amortiguadores hidráulicos telescópicos de doble efecto y barra antirrolido.

SISTEMA DE FRENO:

Hidráulico, servo asistido, de doble circuito independiente, con válvula compensadora de frenado inercial.

De Servicio Delanteros: a disco.

De Servicio Traseros: a tambor y zapata o disco.

De Estacionamiento: de accionamiento mecánico sobre ruedas traseras; comandado a pedal o palanca.

DIRECCIÓN:

Con caja de dirección a piñón y cremallera y columna de dirección articulada. Asistida hidráulicamente.

SISTEMA ELÉCTRICO:

Tensión nominal 12 V.

Batería: de 12 Voltios con capacidad no inferior a 55 Ah.

Alternador: Tensión de carga 14 V, con capacidad de carga máxima no menor a 38 Amp.

DIMENSIONES GENERALES:

Largo máximo no mayor a 5.000 mm.

Ancho mínimo igual a 1.690 mm.

Alto máximo de carrocería sin agregados 1.820 mm.

RUEDAS Y NEUMÁTICOS:

Las unidades serán provistas con 5 (cinco) rodados. Nuevos, sin uso. (Cuatro de rodamiento y uno de auxilio), equipados con llantas de chapa de acero estampado y cubiertas radiales.

EQUIPAMIENTO INTERIOR Y ACCESORIOS:

- Panel de instrumentos equipado con: Velocímetro y odómetro, medidor de nivel

de combustible con indicador de reserva de tanque, medidor o indicador luminoso de temperatura del agua de refrigeración del motor, medidor o indicador de presión del aceite de

lubricación del motor, indicador de carga de batería, indicador luminoso de funcionamiento de luces de posición, altas y giro.

- Cinturones de seguridad inerciales combinados para conductor y acompañante, los traseros podrán ser abdominales.
- Cinco (5) apoya cabezas de altura regulable.
- Calefactor y desempañador con ventilador eléctrico de velocidad regulable; regulación de flujo de aire y caudal de agua de refrigeración.
- Espejo retrovisor de gran visibilidad en ambas puertas, con comando de regulación desde el interior del vehículo.
- Crique, llave de rueda, manija de crique.
- Extintor de incendios de 1 Kg. de carga, apto para combatir fuegos tipo A, B, C, con su correspondiente soporte, montado de modo tal que permita su fácil acceso y rápido uso.
- Limpiaparabrisas eléctrico de 2 velocidades.
- Lava parabrisas eléctrico.
- Limpia-lava luneta trasera eléctrico.
- Radio AM-FM, con antena y 4 parlantes.
- Encendedor eléctrico de cigarrillos y cenicero.
- Cierre centralizado de puertas, con comando a distancia.
- Faros delanteros con lámparas halógenas.
- Luces antiniebla en faros traseros y delanteros.
- Luces destellantes estroboscópicas blancas (flash) colocadas en ópticas delanteras y traseras con instalación completa para accionamiento desde el interior.
- Cubre alfombras de goma en habitáculo de conducción y transporte de pasajeros.
- Asiento trasero rebatible, con capacidad para transporte de tres (3) pasajeros
- Equipo de aire acondicionado.
- Air Bag delanteros.
- Dos Balizas de detención independientes reflectantes reglamentarias.
- Baliza estroboscópica (flash) doble faz para señalar en situaciones de alto peligro por su alta visibilidad. Alimentación: 2 baterías recargables de 6V 4A. Autonomía: 70 horas aproximadamente, a 70 destellos por minuto. Frecuencia: 70 ó 120 destellos por minuto seleccionable. Fijación: Herrajes con tuercas antirrobo tipo BM9. Botones: Encendido - Velocidad de destello - Sensor solar. Incluye entrada para recarga. Cargador 220V-6Vcc 1,2A no incluido con el producto. Tiempo de recarga: 6 horas.

- Un Barral vial intermitente doble faz para techo de vehículo con 4 ópticas amarillas doble faz de 12v, u 8 ópticas amarillas simple faz colocadas de a pares opuestos con las siguientes características:

- Ópticas de policarbonato inyectado de 5 mm de espesor con protección UV.- Circuito impreso con máscara anticorrosión.- 61 leds de 5 mm con mas de 10 años de vida útil. Lentes de aumento para cada led dentro de la óptica. Optica estanca de 2 piezas cerrada desde el frente mediante 3 tornillos (cierre con oring).- Medidas: Ø170 mm, 400 mm de espesor.- Luminosidad aproximada: +300 candelas.- Consumo: 150 mili-amperios (a +60 destellos por minuto).- Fijación: 2 tornillos (parte posterior) mediante insertos hexagonales roscados estancos.- Sistema de seguridad: 15 grupos de 4 leds mas 1 central que indica baja carga de batería cuando es alimentada a 12Vcc. En caso de falla de algún led se perdería un grupo de 4 unidades sin sobrecarga de amperaje en el resto de los grupos.- 18 meses de garantía

- Una barra de remolque telescópica reglamentaria completa.

- Una caja de herramientas manuales chapa de acero con: destornillador plano, destornillador Philips, martillo pena, llave inglesa 12", llave Stilson 10", pinza electricista aislada, alicate electricista aislado, pinza de punta aislada, pinza pico de loro 10" y juego de llaves de boca/estriada milimétricas N° 7,8,10,11,12,13,14,15,17,19,22 y 24.

- Cinco Chalecos fluo amarillos con adicionales reflectivos para chalecos

- Cinco Cascos amarillos antiimpacto

- Un botiquín plástico 13,5x11x7 cm (13 productos)

- Tres conos de plástico flexible para señalización altura: 750 mm, peso: 1 kilogramo, material: plástico flexible inyectado, color: anaranjado fluo, base de goma hexagonal, con tres bandas de 25 mm de ancho, de vinilo reflectivo grado ingeniería, cada uno.

- Un GPS Pantalla TFT panorámica de gran tamaño, tecnología Bluetooth (compatible con la gran mayoría de teléfonos móviles de la actualidad), transmisión FM, archivos de radares pregrabados, kit de viaje con reproductor de MP3 y libros audibles, visor de imágenes, instrucción de las calles hablada facilitando el ruteo a cualquier punto del país. Tamaño Display: 9.7 x 5.7 cm; 4.3; Dimensiones: 12.2 x 7.6 x 2.0 cm; batería recargable litio-ion con autonomía de hasta 5 horas. Memoria interna para almacenar mapas suplementarios, MP3 y audio books; Waypoints: 500; Mp3; Indicaciones por voz giro a giro, pantalla táctil retro; Ranura para tarjetas de memoria SD; Sistema antirrobo Iconos de vehículos configurables. Vista en 3D de la cartografía o una vista elevada en 2D. Con el programa POI Loader; alarmas de proximidad para zonas escolares, radares, crear POI personalizados con el programa. Soporte de parabrisas con ventosa adherente; Funda de acarreo; Cargador a encendedor; Disco adhesivo para montaje en tablero; Cable interface USB; Guía de referencia rápida.

GARANTÍA TÉCNICA:

El vehículo, contará con una garantía técnica, para todos sus componentes, no inferior a doce (12) meses ó cincuenta mil (50.000) Km.; debiéndose incluir en el servicio de garantía, la mano de obra y los insumos (filtros, lubricantes, etc.); correspondientes a los servicios de mantenimiento programados para la unidad, los cuales serán sin cargo para el G.C.B.A., durante dicho período.

LUGAR DE ENTREGA:

El vehículo deberá ser presentado para su recepción en el Departamento Automotores de la DVBA.

MEDICION Y FORMA DE PAGO:

La provisión de la movilidad para la Inspección de obra se medirá y pagará a través del siguiente ítem:

A.- Provisión de movilidades Tipo “B”:

El presente ítem se computará y pagará de forma **Mensual (Mes)** por la provisión durante el plazo de ejecución de la obra del vehículo detallado anteriormente, incluyendo su precio el costo de amortización, intereses, seguros contra todo riesgo, patentes y todo otro gasto fijo, su completo equipamiento, los gastos de patentamiento, y fletes.

ITEM N°17: PROVISIÓN DE MOVILIDAD TIPO “C” (SIN DEVOLUCIÓN)

La Empresa Contratista hará entrega de 1 (una) movilidades a la Dirección de Vialidad de la Provincia de Buenos Aires desde la firma del Replanteo hasta la finalización de la ejecución de la obra (Recepción Provisoria) y a su entero servicio. Una vez terminado el plazo de ejecución estipulado las movilidades y todo el equipamiento, quedará en poder de la DVBA.

Las movilidades detalladas en la presente especificación, serán destinadas a la Inspección de los trabajos contratados, por parte de la D.V.B.A. (Gerencia Técnica); estando en un todo de acuerdo con el Decreto vigente; sus anexos y demás Reglamentos en vigencia.

El vehículo a proveer será nuevo, cero kilómetro y de un modelo que a lo sumo será del año anterior a la fecha de la Licitación de la Obra. El vehículo será recepcionado al momento del replanteo de la obra. Si el automotor sufriera desperfectos que obligaran a ponerlo fuera de servicio por un período mayor de diez (10) días corridos o en caso de accidente o robo, dentro del plazo de ejecución el Contratista deberá proveer una movilidad similar dentro de los cinco (5) días hábiles de vencido dicho plazo.

Para la movilidad de la presente obra, el vehículo de Industria Argentina y/o Mercosur, se proveerá con las siguientes características:

ESPECIFICACIONES TECNICAS BASICAS DE CAMIONETAS UTILITARIAS MULTIPROPOSITO PARA CUATRO PASAJEROS MAS UNO, VERSION DIESEL.

OBJETO: camioneta/s vidriada/s, autopropulsada/s, destinada/s a prestar servicio en forma intensiva en orden de inmediato servicio. Longitud mínima de la unidad 3,95 metros. Distancia entre ejes mínima 2,40 metros. Ancho mínimo 1,66 metros

DISEÑO: El vehículo que se ofrece, será con equipamiento original de fábrica para este tipo de unidad.

CARROCERÍA: Autoportante, monocasco. Su diseño y concepción deberán responder a los cánones actuales, en cuanto a línea estética y aerodinámica, semejante al resto de los vehículos de última generación. Con una distribución interior adecuada para albergar a 4 pasajeros más uno, de contextura, talla normal y peso estimado de 80 Kg. cada uno; cómodamente ubicados en posición descansada en asientos de diseño ergonómico, con protector de cárter en chapa de acero, resistente a los impactos.

MOTOR: Ciclo diesel, de cuatro cilindros, cuatro tiempos, cilindrada 1.550 c.c. de mínima, turbo alimentado o aspirado, potencia mínima 89 C.V. (adjuntar curva de potencia). El mismo debe cumplir como mínimo con las normas EURO III sobre contaminación. La toma de aire deberá estar ubicada y protegida de forma tal que no permita en ningún caso, el ingreso de agua al motor.

REFRIGERACION: El motor será refrigerado a líquido. Estará provisto de sistemas de termostato que permita operar entre temperaturas límites y el radiador corresponderá al servicio pesado para cada modelo.

TRANSMISIÓN: Delantera. Caja manual de cinco (5) velocidades de mínima totalmente sincronizadas, y una de retroceso. Embrague monodisco seco, reforzado, con accionamiento mecánico o hidráulico como mínimo.

DIRECCIÓN: Servo asistida progresiva. La columna de dirección será colapsable de mínima.

SUSPENSIÓN: De mínima delantera independiente y trasera independiente ó a ejes rígidos.

FRENOS: Delanteros a discos y traseros a tambor, servo asistidos con doble circuito de frenos. Indicar otras tecnologías.

TANQUE DE COMBUSTIBLE: Será de las características standard de fábrica, con una capacidad mínima de 45 litros.

EQUIPAMIENTO EXTERIOR

- Tapa de tanque de combustible con llave o de apertura interna
- Paragolpes trasero y delantero envolventes, reforzados
- Dos (2) espejos retrovisores laterales (articulados, abatibles en caso de impacto).
- Llantas de aleación
- Limpiaparabrisas de 2 velocidades y cadencia fija como mínimo.
- Picos lavaparabrisas
- Cristales tonalizados.
- Luz antiniebla delantera.
- Dos puertas delanteras.
- Dos puertas traseras y/o dos portones laterales corredizos, vidriados.
- Un Portón trasero enterizo, vidriado

EQUIPAMIENTO INTERIOR:

- Calefacción y ventilación. • Aireadores en panel de instrumentos.
- Palanca de cambios con toma ergonómica.
- Comando de bocina.
- Palanca limpia-lavaparabrisas.

- Levanta cristales eléctricos.
- Plafonier de techo, con llave interruptora.
- Encendedor y cenicero en consola.
- Luz de cortesía con encendido al abrir cualquiera de las puertas.
- Dos viseras en parasoles.
- Tapizado de techo moldeado, pegado, con aislación térmica y acústica.
- Alfombrado de pisos de fábrica.
- Paneles de puertas integrados, en material sintético resistente a los impactos, delanteros con apoya brazos.
- Asiento de conductor tipo butaca con respaldo reclinable y regule longitudinal.
- Tapizados de asientos será el convencional que utiliza la fábrica automotriz en los vehículos de línea.
- Apoya cabezas: En la totalidad de los asientos (de acuerdo a la Ley 13.927).
- Gaveta con cerradura (guantero) en panel de instrumentos.
- Columna de dirección con traba.
- Espejo retrovisor interior, regulable, antiencandilante.
- Radio AM/FM con CD, con antena, parlantes y filtros.
- Equipo de aire acondicionado original de fábrica.
- Con airbag conductor y acompañante.

CINTURONES DE SEGURIDAD: Delanteros y traseros inerciales. De acuerdo con el Código de Tránsito de la Provincia de Buenos Aires (Ley 13.927).

INSTRUMENTAL: Velocímetro, indicador agua en combustible, indicador de nivel de combustible, indicador de temperatura, luz testigo de presión de aceite, luz testigo de sistema de frenos, luz testigo de freno de mano, odómetro total y parcial, indicador de carga de batería, indicadores luminosos de: luces de posición, altas, bajas, balizas, giros, antiniebla y precalentamiento.

RUEDAS Y NEUMATICOS: Serán de dimensiones adecuadas para el uso previsto de rodado simple, y que correspondan a las normales montadas por la fábrica de origen en el vehículo, debiendo contar con tuerca antirrobo. La unidad estará provista de una rueda de auxilio completa debidamente instalada, y en el caso de que ello resulte en el exterior, se proveerá un sistema de seguridad antirrobo.

EQUIPO ELÉCTRICO: El sistema eléctrico será el convencional que utiliza la fábrica automotriz en los vehículos de línea.

HERRAMIENTAS: Con la unidad se entregará las normales provistas por fábrica más llave de rueda y criques de acuerdo al tipo de rodado.

ELEMENTOS DE SEGURIDAD: Con la unidad se proveerán un (1) extinguidor de incendio del tipo triclase (A.B.C.) de un (1) kg. de capacidad, con soporte metálico debidamente instalado al alcance del conductor, como lo dispone el Código de Tránsito de la Provincia de Buenos Aires, un juego de balizas reflectantes en un todo de acuerdo a la normativa vigente, botiquín y barra de remolque. **PINTURA:** El color de la pintura deberá ser amarillo, pudiendo aceptarse el color blanco (como excepción) y de constatarse dificultades en la provisión del color señalado en primer término. Al momento de pasar al patrimonio de la Dirección de Vialidad Provincial de la Provincia de Buenos Aires, el vehículo será repintado a cuenta y cargo de la Contratista con los colores reglamentarios de esta Repartición.

GARANTÍA TÉCNICA: El vehículo contará con una garantía técnica mínima, para todos sus componentes no inferior a doce (12) meses o cincuenta mil kilómetros (50.000 kms); debiéndose incluir en el servicio de garantía, la mano de obra y los insumos (filtros, lubricantes), correspondientes a los servicios de mantenimiento programados para la unidad en servicios técnicos en concesionarios oficiales, los cuales serán sin cargo para la D.V.B.A.

LUGAR DE ENTREGA: El vehículo deberá ser presentado para su recepción en el Departamento Automotores de la DVBA

MEDICION y FORMA de PAGO:

La provisión de la movilidad para la Inspección de obra se medirá y pagará a través del siguiente ítem:

A.- Provisión de movilidad Tipo “C”

El presente ítem se computará por unidad (un) por la provisión durante el plazo de ejecución de la obra del vehículo detallado anteriormente, incluyendo su precio el costo de amortización, intereses, seguros contra todo riesgo, patentes y todo otro gasto fijo, su completo equipamiento, los gastos de patentamiento, y fletes.

ITEM N°18: MANTENIMIENTO DE MOVILIDAD PARA INSPECCIÓN DE OBRA

1. DESCRIPCIÓN

La Empresa Contratista proveerá desde la firma del Replanteo hasta la finalización de la ejecución de la obra (Recepción Provisoria) los gastos derivados de la utilización de aquellos vehículos asignados al personal de la Repartición que se encuentre afectada a la Inspección de los trabajos contratados.

Serán abonados por el Contratista, el consumo de combustibles y lubricantes, reparaciones de todo tipo incluyendo mano de obra y repuestos, servicios de lavado, gastos de gomería, etc. También abonará el Contratista el alquiler de cocheras cerradas y techadas, en el lugar más próximo al sitio de ejecución de los trabajos que resulte adecuado, y que reduzca los viajes de traslado a un mínimo.

Al momento del Acta de Replanteo conjuntamente con la provisión del vehículo, el Contratista pondrá a disposición del personal que se encuentre afectado a la Inspección una tarjeta YPF Ruta con cupo de combustible estimado mensual de acuerdo a las previsiones de uso y/o necesidades del personal afectado a la Inspección mencionada obra.

2. MEDICIÓN Y FORMA DE PAGO

El presente ítem se medirá y certificará por **Kilómetro (Km)** recorrido mensualmente por la unidad, al precio que resulte de aplicar el costo unitario establecido en la documentación de contrato, durante el periodo que media entre el Replanteo y la Recepción Provisoria Total, de acuerdo a lo detallado en los Cómputos Métricos correspondientes.

Dicho costo, incluye todos los gastos directos e indirectos establecidos en la presente Especificación tales como, consumo de combustibles y lubricantes, todos los gastos derivados de su utilización, servicios oficiales, reparaciones de todo tipo incluyendo mano de obra y repuestos, servicios de lavado, gastos de gomería, alquiler de cochera cerrada y techada, etc.

ÍTEM N°19:

MOVILIZACION DE OBRA

1) DESCRIPCION:

El Contratista suministrará todos los medios de locomoción y transportará su equipo, repuestos, materiales no incorporados a la obra, etc. al lugar de la construcción y adoptará todas las medidas necesarias a fin de comenzar la ejecución de los distintos ítem de las obras dentro de los plazos previstos, incluso la instalación de los campamentos necesarios para sus operaciones.

2) TERRERNO PARA OBRADORES:

Será por cuenta exclusiva del Contratista el pago de los derechos de arrendamiento de los terrenos necesarios para la instalación de los obradores.

3) OFICINAS Y CAMPAMENTOS DEL CONTRATISTA:

El Contratista construirá o instalará las oficinas y los campamentos que necesite para la ejecución de la obra, debiendo ajustarse a las disposiciones vigentes sobre alojamiento del personal obrero y deberá mantenerlos en condiciones higiénicas.

La aceptación por parte de la REPARTICIÓN de las instalaciones, correspondientes al campamento citado precedentemente, no exime al Contratista de la obligación de limpiarlo o modificarlo de acuerdo con las necesidades reales de la obra durante su proceso de ejecución.

4) EQUIPOS:

El Contratista notificará por escrito que el equipo se encuentra en condiciones de ser inspeccionado, reservándose la REPARTICIÓN el derecho de aprobarlo si lo encuentra satisfactorio.

Cualquier tipo de planta o equipo inadecuado o inoperable que en opinión de la DIRECCION DE VIALIDAD no llene los requisitos y las condiciones mínimas para la ejecución normal de los trabajos, será rechazado, debiendo el Contratista reemplazarlo o ponerlo en condiciones, no permitiendo la Inspección la prosecución de los trabajos hasta que el Contratista haya dado cumplimiento a lo estipulado precedentemente.

La inspección y aprobación del equipo por parte de DIRECCION DE VIALIDAD no exime al Contratista de su responsabilidad de proveer y mantener el equipo, plantas y demás elementos en buen estado de conservación, a fin de que las obras puedan ser finalizadas dentro del plazo estipulado.

El Contratista deberá hacer todos los arreglos y transportar el equipo y demás elementos necesarios al lugar del trabajo con la suficiente antelación al comienzo de cualquier operación a fin de asegurar la conclusión del mismo dentro del plazo fijado.

El Contratista deberá mantener controles y archivos apropiados para el registro de toda maquinaria, equipo, herramientas, materiales, enseres, etc. los que estarán en cualquier momento a disposición de la REPARTICION.

El incumplimiento por parte del Contratista de la provisión de cualquiera de los elementos citados, en lo que se refiere a las fechas propuestas por él en el Plan de Trabajos (Art. 4.4 Plan de Trabajo del Pliego de Bases y Condiciones para la D.V.B.A. – Parte 1 Especificaciones Legales Generales), dará derecho a la REPARTICIÓN a aplicar la penalidad prevista en el inc. b) del Art.º 5.3: Penalidades, del citado Pliego.

5) MEDICIÓN Y FORMA DE PAGO:

La oferta deberá incluir un precio global por el ítem "MOVILIZACIÓN DE OBRA" que no excederá el cero coma sesenta y siete por ciento (0.67%) del monto de la misma, (determinado por el monto de la totalidad de los ítem con la exclusión de dicho ítem y de los honorarios profesionales), que incluirá la compensación total por la mano de obra; herramientas; equipos; materiales; transporte e imprevistos necesarios para efectuar la movilización del equipo y personal del Contratista; construir sus campamentos, provisión de viviendas, oficinas y movilidades para el personal de Supervisión; suministro de equipo de laboratorio y topografía y todos los trabajos e instalaciones necesarias para asegurar la correcta ejecución de la obra de conformidad con el contrato.

El pago se fraccionará de la siguiente manera:

Para cualquier tipo de Obra se abonará UN TERCIO del precio de Contrato, cuando el Contratista haya completado los campamentos de la empresa y presente la evidencia de contar a juicio exclusivo de la Inspección con suficiente personal residente en la obra para llevar a cabo la iniciación de la misma y haya cumplido además con los suministros de movilidad, oficinas, viviendas y equipos de laboratorio y topografía, para la Inspección de obra y a satisfacción de esta.

Cumplimentándose el pago, según el tipo de Obra, de acuerdo al siguiente detalle:

a) Para obras básicas, pavimentos y/o puentes:

Se abonará otro TERCIO, cuando el Contratista disponga en obra de todo el equipo que a juicio exclusivo de la Inspección resulte necesario para la ejecución del movimiento de suelos y obras de arte menores y/o infraestructura, en caso de puentes.

El TERCIO restante se abonará cuando el Contratista disponga en obra de todo el equipo que a juicio exclusivo de la Inspección resulte necesario para la ejecución de las bases y calzadas de rodamiento y/o superestructura, en el caso de puentes y todo el equipo requerido e indispensable para finalizar la totalidad de los trabajos.

b) Para obras de Repavimentación:

Los DOS TERCIOS restantes se abonarán cuando el Contratista disponga en obra de todo el equipo necesario, a juicio exclusivo de la Inspección para la ejecución según corresponda, del movimiento de suelos, obras de arte menores, bases, calzadas de rodamiento.

ÍTEM N°20: HONORARIOS PROFESIONALES POR REPRESENTACIÓN TÉCNICA

Este ítem se cotizará según la Tabla de Honorarios vigente a la fecha de Licitación. A los efectos del cálculo de los honorarios profesionales, por representación técnica, en todos los casos el mismo será el valor mínimo resultante de la aplicación de la tabla dada a tal efecto, por el Colegio de Ingenieros de la Provincia de Buenos Aires; vigente a la fecha de la licitación o de la certificación mensual según el caso.

El reconocimiento del honorario profesional, se hará sobre la base del porcentaje que surja de la relación:

Monto del Honorario Profesional

$$X^* = \frac{\text{Monto del Honorario Profesional}}{M} \cdot 100$$

Donde:

X* = porcentaje a aplicar

M = monto de contrato sin honorarios profesionales

Este porcentaje se aplicará en cada certificado de ejecución para el mes “i”, de la siguiente forma:

$$MC_i \cdot X^* = HPI$$

Donde:

MC_i = Monto del certificado i sin honorarios

HPI = Monto de honorario a consignar en el certificado i

04- ESPECIFICACIONES TECNICAS COMPLEMENTARIAS

ESPECIFICACIONES TÉCNICAS COMPLEMENTARIAS

1. ***IMPACTO AMBIENTAL PARA OBRAS VIALES***
2. ***REMOCIÓN, TRASLADO Y/O PROTECCIÓN DE INTERFERENCIAS CON SERVICIOS PÚBLICOS O PRIVADOS***
3. ***MOJÓN KILOMÉTRICO***
4. ***LIMPIEZA FINAL DE OBRA***
5. ***CARTEL DE OBRA***
6. ***EVALUACIÓN DEL ESTADO***
7. ***PLANOS CONFORME A OBRAS***
8. ***SEGURIDAD E HIGIENE***

NOTA: las presentes especificaciones son complementarias de las **CONDICIONES PARTICULARES DE CONTRATO**, siempre y cuando no se contrapongan con estas últimas, las que rigen prevaleciendo sobre las **ESPECIFICACIONES COMPLEMENTARIAS**.

1. IMPACTO AMBIENTAL PARA OBRAS VIALES

Se asume como Pliego General de Especificaciones Técnicas el punto 2 de la Sección III: Medidas de Mitigación y Mecanismo de Fiscalización del Módulo Ambiental para Obras Viales (Manual Operativo del Programa Caminos Provinciales, Volumen 3), el que se transcribe a continuación.

1.1. Medidas de Mitigación del Impacto Ambiental de la Obra Vial

1.1.1. Introducción

Todas las especificaciones técnicas contenidas en la presente Sección, deberán ser consideradas por el Contratistas de las obras viales, sin desconocer las recomendaciones específicas resultantes de los estudios de Impacto Ambiental, para el proyecto a ejecutar.

Será responsabilidad del Contratista minimizar los efectos negativos sobre los suelos, cursos de agua, calidad del aire, organismos vivos, comunidades indígenas, otros asentamientos humanos y medio ambiental en general durante la ejecución de la obra, con la supervisión de un Representante de la Unidad Ambiental, de acuerdo a lo establecido en el punto 1.3.2 (Rol de la Unidad Ambiental).

Los daños a terceros causados por incumplimiento de estas normas, serán de responsabilidad del contratista, quien deberá resarcirlos a su costo.

Será obligación del contratista divulgar el presente manual a sus trabajadores, por medio de conferencias, avisos, informativos y preventivos sobre los asuntos ambientales y a través de los medios que considere adecuados.

1.1.2. Normas generales de desempeño del personal

a) Aspectos relativos a la Flora y Fauna

Se prohíbe estrictamente al personal de la obra la portación y uso de armas de fuego en el área de trabajo, excepto por el personal de vigilancia expresamente autorizado para ello.

Quedan prohibidas las actividades de caza en las áreas aledañas a la zona de construcción, así como la compra o trueque a lugareños de animales silvestres (vivos, embalsamados, pieles y otros subproductos), cualquiera sea su objetivo. Se limitará la presencia de animales domésticos, tales como gatos, perros, cerdos, etc. principalmente en áreas silvestres y estarán prohibidos en jurisdicción de Áreas Naturales Protegidas.

Queda prohibida la pesca por parte de los trabajadores en ríos, quebradas, lagunas y cualquier cuerpo de agua, por medio de dinamita o redes.

Esta podrá sólo ser ejecutada con anzuelos y solo para autoconsumo, siempre y cuando no viole las disposiciones legales vigentes.

Si por algún motivo han de efectuarse quemas, éstas sólo podrán ser autorizadas por el Inspector de las obras, previo conocimiento del Representante de la Unidad Ambiental.

Es obligación del Contratista prohibir al personal de la obra, el desplazamiento del mismo fuera del área de trabajo en áreas silvestres, pertenezcan estas al dominio público o privado.

b) Aspectos Relativos a la Calidad y el Uso del Agua

Evitar la captación de aguas en fuentes susceptibles de secarse o que presenten conflictos con los usos por parte de las comunidades locales.

Prohibir al Contratista efectuar tareas de limpieza de sus vehículos o maquinaria en cursos de agua o quebradas, ni arrojar allí sus desperdicios.

Prohibir cualquier acción que modifique la calidad y aptitud de las aguas superficiales o subterráneas en el área de la obra.

c) Aspectos Relativos a las Comunidades Cercanas

El personal de obra no podrá posesionarse de terrenos aledaños a las áreas de trabajo. Prohibir a los trabajadores el consumo de bebidas alcohólicas en los campamentos.

1.1.3. Normas para la Empresa Contratista y/o Concesionaria

La Empresa deberá cumplir con las siguientes normas durante la construcción, además de ser responsable del cumplimiento de las anteriores.

a) Aspectos relativos a las Comunidades Cercanas

La construcción de cualquier obra y la presencia de personal (exploradores y cuadrillas de topógrafos, etc.) tanto en áreas de reservas indígenas u otras comunidades, deberá ser autorizada por la Unidad Ambiental.

b) Aspectos relativos a la Vegetación y a la Fauna

El corte de vegetación previamente dispuesto debe hacerse con sierras de mano y no con topadoras, para evitar daños en las zonas aledañas y daños a otra vegetación cercana.

Los árboles a talar deben estar debidamente orientados en su caída a efectos de lograr el menor daño a la masa forestal circundante. (Ver Normas para Áreas Naturales Protegidas).

Para la construcción de los encofrados de obras de drenaje y obras de arte deberá utilizarse la madera de los árboles que fueron removidos, con previa autorización y control de la Unidad Ambiental. Si la madera resulta ser insuficiente se reciclará el material utilizado o se comprará madera ya aserrada.

Si los trabajos se realizan en zonas donde existe peligro potencial de incendio de la vegetación circundante, se deberá:

- Adoptar medidas necesarias para evitar que los trabajadores efectúen actividades depredatorias y/o enciendan fuegos no imprescindibles a la construcción.
- Dotar a todos los equipos e instalaciones de elementos adecuados para asegurar que se controle y extinga el fuego, evitando la propagación del mismo.
- En el caso de Áreas Naturales Protegidas y/o sensibles se deberá consultar las disposiciones vigentes del Área correspondiente y trabajar en conjunto con los organismos responsables para producir el mínimo impacto perjudicial.

c) Aspectos Relativos a la Protección de las Aguas

Evitar la interrupción de los drenajes, para ello se colocarán las alcantarillas y cajas recolectoras simultáneamente con la nivelación de la ruta y la construcción de terraplenes, nunca se postergará esto para después de la construcción de las rutas.

Cuando las cunetas de una obra o trabajo confluyan directamente a un río o quebrada, éstos tendrán que estar provistos de obras civiles que permitan la decantación de sedimentos, y de ser necesario, hacer algún tratamiento previo antes de conducirlos al curso receptor.

Cuando exista la necesidad de desviar un curso natural de agua o se haya construido un paso de agua y éste no sea requerido posteriormente, el curso abandonado o el paso de agua será restaurado a sus condiciones originales por el constructor.

Los drenajes deben conducirse siguiendo las curvas de nivel hacia canales naturales protegidos.

El Contratista tomará las medidas necesarias para garantizar que cemento, limos, arcillas o concreto fresco no tengan como receptor final lechos o cursos de agua.

Los residuos de tala y rozado no deben llegar a las corrientes de agua, estos deben ser apilados de tal forma que no causen disturbios en las condiciones del área. Salvo excepciones justificadas por el Inspector de la obra, estos residuos no deberán ser quemados.

Queda prohibido que los materiales o elementos contaminantes tales como combustibles, lubricantes, bitúmenes, aguas servidas no tratadas, sean descargados en ningún cuerpo de agua, como ríos, esteros, embalses o canales, sean éstos naturales o artificiales.

Debe evitarse el escurrimiento de las aguas de lavado o enjuague de hormigoneras a esos cursos, así como de cualquier otro residuo proveniente de operaciones de mezclado de los hormigones.

d) Aspectos relativos a la Protección de Sitios y Monumentos del Patrimonio Natural y Cultural

Si durante la explotación de canteras si se encontrare material arqueológico y paleontológico se deberá disponer la suspensión inmediata de las excavaciones que pudieran afectar dichos yacimientos. Se dejará personal de custodia armado con el fin de evitar los posibles saqueos y se procederá a dar aviso a la brevedad al Representante de la Unidad Ambiental, quien realizará los trámites pertinentes ante las autoridades competentes, a efectos de establecer las nuevas pautas para la continuación de la obra.

Una alternativa a esta situación puede ser la de abrir otros frentes de trabajo y/o rodear el yacimiento si esto fuese técnicamente viable.

e) Aspectos relativos a las Áreas Naturales Protegidas (A.N.P.)

En aquellas áreas en que existan Áreas Naturales Protegidas (A.N.P.) de jurisdicción nacional, provincial, municipal u otras, además de las normas anteriores se tendrá en cuenta lo siguiente:

- Antes de iniciar las actividades de diseño se deberá tomar contacto con la entidad responsable del manejo de la A.N.P. (Ej.: Administración de Parques Nacionales; Dirección de Bosques, etc.), a fin de establecer criterios comunes para las características de diseño, construcción y operación de la ruta.

- Se extremarán las medidas de vigilancia en lo atinente a caza, pesca y tráfico de especies animales y vegetales, para lo cual se debe contemplar el funcionamiento de retenes madereros y ambientales las 24 horas del día.
 - Se deberán colocar vallas y cartelera explicativas invitando a la protección de las especies, así como anunciando la existencia de la A.N.P., invitando a no arrojar basuras, no usar las bocinas, no realizar actividades de caza y pesca, tala de dicha área, etc.
 - Se debe poner un límite a la velocidad máxima en estas zonas, que debe ser aún más restringida en las horas de la noche, por el peligro que existe de atropellamiento de fauna.
 - Reducir al máximo la zona de desbosque y destronque. Dichas tareas, así como las de limpieza y raleo, deben ser ejecutadas bajo la supervisión de la inspección de obra y del área encargada de la preservación de la A.N.P.
 - Se deberá reducir al máximo la cantidad de plantas asfálticas debido a que son altamente contaminantes.
 - Queda prohibido dentro de la A.N.P. la extracción de áridos.
- f) Aspectos Relativos a la Instalación de Campamento u Obrador

El sitio de emplazamiento para la instalación deberá ser seleccionado de modo tal que no signifique una modificación de magnitud en la dinámica socioeconómica de la zona.

Cuando las rutas crucen por áreas ambientales sensibles se evitará ubicarlos en dichas zonas.

Se deberá ubicar de forma tal que no modifique substancialmente la visibilidad ni signifique una intrusión visual importante.

En la construcción de los obradores se deberá evitar la realización de cortes de terreno, rellenos y remoción de vegetación y, en lo posible, se preservarán árboles de gran tamaño o de valor genético, paisajístico, cultural o histórico.

Se evitará que esté situado en las adyacencias de la planta asfáltica o de la planta de trituración, en zona de recarga de acuíferos, en zona que presente conflicto con el uso que le proporciona la comunidad local, aguas arriba de las fuentes de abastecimiento de agua a núcleos poblados, por los riesgos sanitarios que esto implica respecto a la contaminación.

Dentro del obrador deberán estar diferenciados, los sectores destinados al personal (sanitarios, dormitorios, comedor) de aquellos destinados a tareas técnicas (oficina,

laboratorio) o vinculados con los vehículos y maquinarias (zona de guarda, reparaciones, lavado, engrase, etc.).

El sector del obrador en el que se realicen tareas de reparación y mantenimiento de vehículos y maquinaria de cualquier tipo, deberá ser acondicionado de modo tal que la limpieza o su reparación no implique modificar la calidad y aptitud de las aguas superficiales o subterráneas en el área de la obra así como producir la contaminación del suelo circundante. Se deberán arbitrar las medidas que permitan la recolección de aceites y lubricantes para su posterior traslado a sitios autorizados.

Los materiales o elementos contaminantes, tales como combustibles, lubricantes, aguas servidas no tratadas, no podrán ser descargados en o cercanías de cuerpos de agua, sean éstos naturales o artificiales.

En lo posible los campamentos serán prefabricados. En caso de realizar montaje de campamentos con madera de la región, se tratarán de seleccionar árboles que queden en la zona de camino con el fin de evitar la tala innecesaria.

Todos los obradores deberán contar con las instalaciones sanitarias adecuadas, incluyendo la evacuación de los líquidos cloacales (cámara séptica, pozo absorbente); no permitiendo la contaminación de las napas freáticas para lo cual deberá observarse lo establecido en las Normas y Reglamentos sanitarios vigentes.

No se arrojarán residuos sólidos de los campamentos a las corrientes o a media ladera.

Estos se depositarán en un relleno sanitario manual, debiéndose cubrir los mismos con una capa de material suelto con una frecuencia no mayor a 15 (quince) días.

Los obradores contendrán equipos de extinción de incendios y de primeros auxilios.

Los obradores deberán cumplir con la normativa sobre seguridad e higiene laboral.

Se deberá señalizar adecuadamente su acceso, teniendo en cuenta el movimiento de vehículos y peatones.

Una vez finalizada la obra, el Contratista deberá quitar el obrador del lugar donde fuera emplazado y restituir el suelo de la zona afectada a su estado anterior.

Con anterioridad a la emisión del acta definitiva de recepción de la obra se deberá recuperar ambientalmente y restaurar la zona ocupada a su estado pre operacional. Esta recuperación debe contar con la aprobación de la Inspección de Obra.

En el momento que esté previsto dismantelar el obrador, se deberá considerar la posibilidad de su donación a la comunidad local, para beneficio común.

g) Aspectos relativos a la Maquinaria y Equipo

Las siguientes medidas están diseñadas para prevenir el deterioro ambiental, evitando conflictos por contaminación de las aguas, suelos y atmósfera.

El equipo móvil, incluyendo maquinaria pesada, deberá estar en buen estado mecánico y de carburación, de tal manera que se queme el mínimo necesario de combustible reduciendo así las emisiones atmosféricas.

Se deberán prevenir los escapes de combustibles o lubricantes que puedan afectar los suelos o cursos de agua, temporarios o permanentes. Si se llegara a producir, se deberán emplear las técnicas de remediación pertinentes a la situación.

En el caso que el vertido se produzca en un curso de agua, se deberá notificar al Responsable de la Unidad Ambiental, considerando el peligro potencial que significa dicha situación para la población.

En el caso del aprovisionamiento y el mantenimiento del equipo móvil y maquinaria, incluyendo lavado y cambio de aceites, se deberá llevar a cabo en el sector del obrador destinado a vehículos y maquinarias (zona de lavado, engrase, etc.). Los residuos generados deberán ser trasladados al relleno sanitario.

En el caso de los aceites, se los deberá almacenar en bidones o tambores para su ulterior traslado al sitio donde se los trate.

Si por algún motivo estas tareas se llevaran a cabo fuera del obrador, se deberán tomar los recaudos para que la perturbación a producir sea mitigable, en lo que se refiere a la contaminación del suelo y de cursos de agua así como con respecto a la generación de residuos. Por ningún motivo serán vertidos al suelo o a corrientes de agua ni deberán permanecer en el sitio donde se los produjo por un lapso mayor a 48 horas.

El incumplimiento dará lugar a la aplicación del Régimen de Infracciones incluido en el Pliego General de Especificaciones Técnicas de Impacto Ambiental para Obras Viales.

El estado de los silenciadores de los motores deberá ser tal que se minimice el ruido.

h) Aspectos relativos a la extracción de materiales

La extracción de materiales deberá ser llevada a cabo en zonas seleccionadas tras una evaluación de alternativas. La explotación será sometida a la aprobación por la Inspección de Obra, conjuntamente con el Representante de la Unidad Ambiental, quienes deberán recibir del Contratista el plan de explotación e información del plan de recuperación del sitio.

En el caso de remoción de suelo orgánico de zona de préstamo, se lo deberá apilar y cubrir con plástico con el fin de resguardarlo para su utilización en futuras restauraciones.

Cuando la calidad del material lo permita, se aprovecharán los materiales de los cortes para realizar rellenos o como fuente de materiales constructivos, con el fin de minimizar la necesidad de explotar otras fuentes y disminuir los costos ambientales y económicos.

Los desechos de los cortes no podrán ser dispuestos a media ladera, ni arrojados a los cursos de agua. Se los deberá disponer de modo que no produzcan modificaciones en el drenaje, en la calidad paisajística u otros problemas ambientales.

Está prohibida la destrucción de bosques o áreas de vegetación autóctono de importancia.

✓ Préstamos y Canteras

Se deberá fijar la localización de los pozos, en general, a no menos de 200 m del eje y fuera de la vista del camino, excepto cuando se demuestre su imposibilidad.

Todas las excavaciones deberán contar con drenaje adecuado que impida la acumulación de agua, excepto por pedido expreso y documentado de autoridad competente o propietarios de los predios.

Una vez terminadas los trabajos, los pozos del préstamo se deberán adecuar a la topografía circundante con taludes 2: 1 (H: V) con bordes superiores y redondeados de modo que pueda arraigarse la vegetación y no presentar problemas para personas y animales.

Se deberán evitar pozos dentro de la zona de camino y en terrenos particulares, con uso agrícola o ganadero potencial.

Los fondos de los pozos deberán emparejarse y dar pendientes adecuadas para asegurar el escurrimiento de las aguas de forma tal de no modificar el drenaje del terreno.

Los pozos deberán destinarse a depósitos de escombros y una vez terminados los trabajos en un área de préstamo, deberán retirarse los escombros y demás desechos dejando la zona limpia y despejada, con suficiente cobertura vegetal para el arraigo de especies vegetales.

✓ Depósito de Escombros

Se deberá seleccionar una localización adecuada y rellenar con capas horizontales que no se elevarán por encima de la cota del terreno circundante. Se deberá asegurar un drenaje adecuado y se impedirá la erosión de los suelos allí acumulados.

Los materiales gruesos deberán recubrirse con suelos finos que permitan formar superficies razonablemente parejas. Los taludes laterales no deberán ser menos inclinados que 3:2 (H-V) y se deberán recubrir de suelos orgánicos, pastos u otra vegetación natural de la zona.

Cuando se terminen los trabajos se deberán retirar de la vista todos los escombros y acumulaciones de gran tamaño hasta restituir el sitio a la situación en que se encontraba previo al inicio de las tareas.

i) Aspectos Relativos al Uso de Explosivos

- i.uso de los materiales explosivos se restringirá únicamente a las labores propias de la construcción que así lo requiera. Su custodia estará a cargo de un operario calificado, bajo la supervisión del Ingeniero Jefe y el Inspector de la Obra. Contará con la vigilancia de las Fuerzas Armadas, especialmente en áreas con problemas de orden público. Su ubicación tendrá en cuenta las normas de seguridad que permitan garantizar que no se pongan en peligro las vidas humanas y el medio ambiente, así como infraestructura, equipamiento y vivienda existentes, por riesgo de accidentes.
- ii.Se procurará almacenar el mínimo posible de explosivo que permita realizar razonablemente las obras de construcción, según el cronograma establecido para su uso.
- iii.El uso de explosivos debe ser realizado por un experto, con el fin de evitar los excesos, que pueden desestabilizar los taludes, causando problemas en un futuro.
- iv.En áreas silvestres se deberá ajustar el cronograma de voladuras a fin de afectar lo menos posible los períodos más sensibles de la fauna (nidificación, migración, etc.) y las temporadas de mayor oferta turística, recreativa.
- v.Aspectos Relativos a la Instalación de Plantas de Producción de Materiales.
- vi.Las instalaciones de plantas de hormigón, seleccionadoras de áridos, etc. deberán asegurar una reducida emisión de ruido, humos, gases y residuos o partículas.

vii. Cuando estén próximas a áreas urbanas las tareas de producción y construcción deberán realizarse en horario diurno. Los estándares de emisión y los horarios de funcionamiento serán convenidos con el área ambiental y la inspección de acuerdo al tipo de equipo y localización.

viii. Aspectos relativos a las Plantas Asfálticas

Teniendo en cuenta que la elaboración de mezclas asfálticas, cuya producción implica la combinación de agregados secos en caliente mezclados con cemento asfáltico, puede originar un deterioro de la calidad del aire por emisión de partículas y humos se deberán considerar los siguientes puntos:

- a) A los fines de localizar adecuadamente la planta, se deberá llevar a cabo el correspondiente estudio, en el que se deberán considerar pautas tales como escurrimiento superficial del agua, dirección predominante del viento, proximidad de mano de obra, etcétera. Asimismo no tendrá que ejercer una modificación relevante de la calidad visual de la zona, ni una intrusión visual significativa, ni una fuente potencial de accidentes por causa del ingreso/egreso de vehículos.
- b) En el caso de estar ubicada en la cercanía de núcleos poblados, de cualquier magnitud, las tareas se deberán realizar en horario diurno con una emisión sonora que no supere los niveles tolerados por el oído humano.
- c) Que los áridos ingresen lo suficientemente limpios de modo tal que al movilizar el material no se produzca un movimiento de partículas tal que sea perjudicial al medio en el que se sitúa la planta.
- d) En el caso que por acción de los vientos se produzca un excesivo movimiento de material del acopio que afecte núcleos poblados de cualquier magnitud o emprendimientos de cualquier tipo se deberá implementar, mediante el uso de postes y lona, la delimitación de dicho sector.
- e) Utilizar de plantas asfálticas con tecnología acorde a los requerimientos de polución controlada, mediante el uso de colectores de polvo.
- f) Se deberán usar, donde sea técnicamente factible, quemadores a gas. En el caso de utilizar quemadores de petróleo, será necesario usar la calidad de combustible apropiado a los fines de disminuir la contaminación atmosférica por emisión excesiva.
- g) En las plantas de tambor secador mezclador la llama debe estar protegida, para evitar el quemado del asfalto. Si sale humo azul es señal que dicho material se está quemando, lo que deberá ser corregido.
- h) Ejercer un Control estricto de la producción. Debe recordarse que uno de los requisitos esenciales para obtener una mezcla asfáltica caliente de alta calidad es la

continuidad operativo de la planta. Por ello es beneficioso contar con tolvas compensadoras o de almacenamiento, conectadas a las plantas por sistemas de transporte, porque se minimizan las paradas y puestas en marcha de la planta.

i) La prueba del funcionamiento de los equipos empleados para la ejecución de los mismos picos del camión regador), deberá ser realizado en los lugares indicados por la Inspección de Obras, con el fin de no contaminar cursos de agua y/o suelo, o producir deterioro de la vegetación existente. El lugar de prueba deberá ser debidamente recuperado por el Contratista a su estado pre-operacional.

j) Una vez retirada la planta del lugar de emplazamiento se deberá restituir el terreno utilizado a su estado pre-operacional.

k) Reciclado de materiales. El reciclado de pavimentos es ventajoso ya que esa práctica evita la mayor extracción de agregados y su transporte.

l) Aspectos relativos a los caminos de desvío

Los caminos de desvío, cuya construcción implique ocupar áreas que no estaban originalmente destinadas a vías de circulación, deberán ser sometidos a una evaluación de impacto ambiental y a implementación de las medidas de mitigación que surjan como resultado de la misma. Se deberá verificar la seguridad del tránsito vehicular y peatonal. Se deberán cumplir las Resoluciones referidas al Transporte de Mercancías Peligrosas.

m) Aspectos relativos a las Terminaciones, aseo y presentación final de la obra.

En caminos pavimentados, las áreas revestidas deberán quedar libres de materiales extraños, suciedad o polvo.

Se verificará que la zona de camino quede libre de residuos.

n) Obligaciones de la Empresa con relación con el Personal

Ante la posibilidad de ocurrencia de epidemias de enfermedades infecto-contagiosas, así como de aquellas que se producen por ingestión de aguas y alimentos contaminados, se deberán cumplir las siguientes normas sanitarias:

Para ingresar a trabajar en la compañía constructora de la ruta, los potenciales trabajadores deberán someterse a un examen médico, el cual debe incluir estudios de laboratorio.

Hacer una campaña educativa, por los medios que se considere oportuno como por ejemplo afiches, folletos, sobre las normas elementales de higiene y comportamiento.

Se tendrá especial cuidado en hervir las aguas para el uso humano y para el lavado de alimentos que se consumen crudos, con agua igualmente hervida cuando éstos se preparen en los obradores

La fiscalización en estos casos estará a cargo del área Ambiental.

1.2. Normas de Seguridad Ambiental

1.2.1. Aspectos relativos al Manejo y Transporte de Materiales Contaminantes y Peligrosos

Los materiales, tales como combustibles, explosivos, lubricantes, bitúmenes, aguas servidas no tratadas, desechos y basuras deberán transportarse y almacenarse adoptando las medidas necesarias para evitar derrames, pérdida y/o daños, lluvias y/o anegamientos, robos, incendios.

Se deberá cumplir con la normativa vinculada al tema.

1.2.2. Aspectos de Seguridad Relativos a la Suspensión Temporal por períodos prolongados

En los casos de regiones con una estacionalidad invernal marcada que no permita la prosecución de las obras, se deberá asegurar que las mismas permitan el escurrimiento del agua de las precipitaciones provocando la mínima erosión posible y tomando los recaudos con respecto a la seguridad de hombres, animales y bienes.

1.2.3. Aspectos relativos al Transporte durante la Construcción

Se deberá asegurar que ningún material caerá de los vehículos durante el paso por calles o caminos públicos, particularmente en zonas pobladas.

Se podrán delimitar las áreas de trabajo para minimizar polvo y la compactación con la consecuente pérdida de vegetación.

Los circuitos deberán estar convenientemente señalizados y se deben evitar los daños a caminos públicos, vehículos y/o peatones.

1.3. MECANISMOS DE FISCALIZACIÓN Y CONTROL DE OBRA

1.3.1. Autoridad de aplicación

La responsabilidad del cumplimiento del Pliego General y Particular de Especificaciones Técnicas para Impacto Ambiental, para obras no concesionadas, será de la D.V.B.A. a través de su inspección de obras y Unidad Ambiental.

La inspección de obra conjuntamente con representantes del Área Ambiental deberá verificar el cumplimiento del plan de mitigación de impactos ambientales establecidos en el Pliego de Bases y Condiciones.

En el caso de realizarse instalaciones o acciones de obra en terrenos de jurisdicción provincial o municipal, los Contratistas y/o concesionarios deberán ajustarse a la legislación de esas jurisdicciones y la Autoridad de Aplicación de las mismas será el Organismo Competente.

Esta reglamentación se refiere especialmente a la localización y tratamiento de obradores, préstamos y canteras, plantas de producción de materiales, depósitos de escombros, construcción de desvíos y protección de cursos de agua y recursos naturales.

1.3.2. El rol de la Unidad Ambiental

Es función de la Unidad Ambiental de la D.V.B.A. es supervisar el cumplimiento de las condiciones establecidas en los Pliegos, como así también dar cumplimiento a lo establecido en la legislación Nacional, Provincial, Municipal y en el Programa de Vigilancia Ambiental.

Deberá también asesorar, informar, sugerir y evacuar consultas que realicen los Contratistas, sobre cualquier aspecto o acción de la obra referentes a temas vinculados al medio ambiente.

Las observaciones que realice la Unidad Ambiental se confeccionaran mediante actas administrativas las cuales serán canalizadas a través de la Inspección de Obra, que deberá incluirlas en las órdenes de servicio que habitualmente realiza, llegando de esta manera a conocimiento de los Contratistas o concesionarios.

1.3.3. Marco Legal General

Los Contratistas deberán respetar además de las condiciones establecidas en el pliego, las reglamentaciones de la D.V.B.A. y la legislación nacional, provincial, y/o municipal que corresponda, y que estén referidas a aspectos ambientales que sean afectados por la obra vial.

Constituyen este Pliego y pasan a formar parte del contrato de ejecución entre otros los siguientes documentos: Leyes Nacionales: Ley N°22051 de Residuos Peligrosos; Ley N°22421 de Conservación de Fauna; Ley N°22428 de Fomento de Conservación de Suelos; Leyes Provinciales; Ley N°11723; Ley N°11720; Ley N°11459.

Decretos: Decreto N°3431/93 Creación del “Registro de Productores Mineros”; Decreto N°968.

1.3.4. Régimen de Infracciones

El incumplimiento de las condiciones y reglamentaciones, mencionadas en el punto anterior, será penalizado por la D.V.B.A.

El Inspector notificará al Contratista todos los defectos de los que el mismo tenga conocimiento o haya detectado, antes de procederse a la recepción definitiva de la obra.

El Período de Responsabilidad por Defectos se extenderá si los Defectos persisten, hasta el final del último Período de Corrección de Defectos.

Si el Contratista no ha corregido el Defecto dentro del plazo fijado por el Inspector de Obra en la notificación, será pasible de la aplicación de una multa. El importe de dicha sanción será determinado por el Inspector y el Representante de la Unidad Ambiental, cuyo valor no podrá exceder del 0.5 % diario del presupuesto de obra.

No obstante la aplicación de la multa, el Contratista deberá proceder al empleo de las técnicas de remediación pertinentes, a efectos de corregir el daño ambiental provocado; todo esto a su costo y cargo. De no cumplimentarse lo establecido precedentemente, el Inspector de Obra, quedará facultado para corregir el defecto utilizando otras vías y con cargo al Contratista.

2. REMOCIÓN, TRASLADO Y/O PROTECCIÓN DE INTERFERENCIAS CON SERVICIOS PÚBLICOS O PRIVADOS

2.1. Generalidades

El presente ítem prevé la remoción, traslado y/o protección de interferencias con Servicios Públicos o Privados que afecten el normal desarrollo de la Obra, lo que será ejecutado por cuenta de la contratista, ya sea por sí o por terceros que se encuentren habilitados por el o los entes propietarios de las interferencias y/o prestatarios de los servicios.

Previo al comienzo de los trabajos encomendados referido a las tareas de las Obras Contratadas, el Contratista procederá a la actualización del relevamiento, detección de los servicios existentes en la zona de camino y señalización de los mismos con jabalinas u otro elemento similar, según la traza determinada en la Planialtimetría General y de detalle que obra en el legajo del presente proyecto.

Sin perjuicio de lo establecido en el punto 5.2.9.7. del Pliego de Bases y Condiciones Legales Generales para la Dirección de Vialidad aprobado por Decreto 1562/85, antes de iniciar las obras, y con la debida anticipación el Contratista, comunicará a los particulares, empresas y demás personas o entes que tengan instalaciones en la zona de camino, sean esta, aéreas, superficiales y/o subterráneas que se afecten o puedan ser afectadas como consecuencia de las obras a realizar, que estas se iniciarán, esto a los efectos de que se proceda a realizar en tiempo y forma, los trabajos de retiro, remoción, protección, y/o traslado de las mismas, dejando expresa constancia, de los plazos a que deberán ajustarse los trabajos con el fin de no alterar la marcha de obra en el plazo previsto para su ejecución.

Asimismo el Contratista será exclusivamente responsable de los daños a terceros, por roturas o desperfectos de las instalaciones existentes en la zona de camino, provocados como consecuencia de la ejecución de la Obra Contratada.

A los efectos de que una eventual demora en la obra contratada no resulte atribuible a la falta de diligencia en las gestiones tendientes a concretar la remoción de las instalaciones subterráneas y/o aéreas, consignadas o no en los planos, que interfieran la ejecución de la obra, se procederá de la siguiente manera:

2.2. De la tramitación

La Contratista, dentro de los 10 (diez) días corridos de efectuado el Replanteo, presentará a la Inspección de Obra la constancia de haber solicitado a todos los Entes

o Empresas prestatarias de Servicios Públicos o Privados los planos de instalaciones que pudieran interferir en la Obra Contratada y en caso de corresponder, la constancia del inicio de los trámites de remoción o traslado de las instalaciones.

Cuando se trate de instalaciones imprevistas o nuevas, emplazadas durante la ejecución de la obra y que interfieran en su ejecución, la Contratista deberá solicitar las remociones dentro de los 5 (cinco) días corridos de haber tomado conocimiento de ello o de haberla detectado durante la construcción de la obra y elevar dichas constancias a la Inspección.

El no cumplimiento por parte del Contratista de lo indicado en los párrafos anteriores le hará pasible en forma automática de la aplicación de una multa diaria equivalente al 0,1 % del monto del Contrato, hasta tanto lo cumpla.

La responsabilidad del Contratista en las gestiones no culmina con la solicitud de las remociones a los diferentes Entes o Empresas Prestatarias, sino que deberá reiterar en al menos 2 (dos) oportunidades dicha solicitud dentro de los 30 (treinta) días subsiguientes a la fecha de la primera presentación, situación ésta que deberá acreditar ante la Inspección de Obra, no obstante lo cual deberá proseguir con la tramitación por la vía legal correspondiente hasta la culminación del trámite.

La aprobación del nuevo emplazamiento de la interferencia, la efectuará la Dirección de Vialidad de la Provincia de Buenos Aires.

Luego del traslado de la interferencia, la tramitación culminará con el labrado del Acta de Recepción Definitiva de la misma y la presentación de los Planos conforme a Obra, con intervención de la DVBA, del Ente Regulador correspondiente, de la Prestataria del Servicio y de la Contratista.

2.3. De la ejecución de las remociones

El Contratista deberá presentar ante la Inspección de Obra un cronograma de los trabajos de la Obra Contratada a realizar en las zonas afectadas, a los efectos de la ejecución de las tareas de remoción, reubicación de los servicios y/o protección de los mismos, con el fin de no entorpecer el desarrollo de la obra ni interrumpir la prestación de los servicios mencionados.

2.4. Gastos

Las erogaciones resultantes de la totalidad de las tramitaciones y de las ejecuciones de la totalidad de las remociones, traslados y/o protección de interferencias, no

recibirán pago directo alguno, siendo afrontadas por la Contratista y considerándose prorrateada en los restantes ítems del Contrato.

Solo recibirán pago directo los ítems “Traslado de línea eléctrica”, Soterramiento línea eléctrica media tensión” y “Protección de gasoducto” que se indican en las Especificaciones Técnicas Particulares.

3. MOJON KILOMETRICO

1. DESCRIPCIÓN

En la presente especificación se hace referencia a la construcción y colocación de señales indicativas del kilometraje de la ruta en cuestión y en un todo de acuerdo al plano adjunto. El costo de la colocación y/o reposición de los indicadores incluido materiales, mano de obra, transporte, será a cargo del Contratista.

La colocación del kilometraje correspondiente, por parte de la empresa Contratista, responderá a la documentación obrante en la DVBA (en relación al cero de la ruta), en el momento de la ejecución del amojonamiento, y a las instrucciones de la Inspección de Obra.

2. PLACAS METÁLICAS

Serán confeccionadas sobre chapas de acero cincadas de 2 mm. De espesor ZC-275 (Norma MERCOSUR N° 97:96). Deberán estar libres de toda oxidación, ralladuras, sopladuras, o cualquier otra imperfección que afecte la superficie lisa de ambas caras y exenta de cualquier tipo de pintura.

Sus cantos deberán estar perfectamente terminados, eliminándose todo tipo de rebasa. El tamaño de la placa será de 570mm de ancho por 400mm de alto.

3. LÁMINAS

Se colocarán de ambas caras sobre la chapa ya que debe poder leerse de ambos sentidos del camino la inscripción con el N° de ruta y el KM. Y con material reflectivo adhesivo de primera calidad y de construcción prismática.

La parte superior del cartel con una altura de 133mm, por todo el ancho libre (495mm), se destinará para el fondo negro que dará marco a la letra blanca que consignará “el N° de ruta”.

En la parte restante del cartel con fondo blanco y números negros se indicará el kilometraje correspondiente.

4. POSTES

Serán de madera dura estacionada sin rajaduras, grietas, orificios originados por insectos, ni podredumbres, pintados con dos manos de esmalte sintético gris. En la parte destinada a colocar bajo tierra (h/3) además, debe llevar la madera un recubrimiento previo de pintura asfáltica a modo de protección.

En cuanto a las maderas a utilizar se encuentran las siguientes: **Anchico, Lapacho, Urunday, Quebracho Colorado, Guayacán, Curupay, Incienso**. La escuadra de los postes será de 3" x 3" y su longitud total (h) variable, según la distancia existente entre el plano de nivel de pavimento y el nivel de suelo existente, en el lugar de colocación del mojón.

En el extremo que irá bajo tierra se le colocarán dos cruceros T.M.D. 3"x3" abulonados, uno en la parte inferior y el otro a 0.20m por encima de aquél.

5. BULONES

Acero SAE 1010, cincados o cadmiados igual que las tuercas y las arandelas, diámetro 9mm, cabeza redonda y cuello cuadrado y 80mm de largo.

En cada mojón se utilizarán dos bulones para sostener la chapa al poste.

6. DETALLE DE ARMADO Y COLOCACIÓN

La chapa del mojón se colocará atravesando por la parte central al poste, quedando tipo bandera; debiendo coincidir el extremo superior del poste con el superior de la chapa.

Las tuercas de los bulones quedarán bajo nivel de la madera con el objeto de dificultar actos de vandalismo. Así mismo, para dificultar el robo del poste se compactará bien la tierra a los costados de los mismos en el momento de la colocación.

Los mojones se colocarán cada kilómetro en forma alternada con respecto a los dos sentidos de la ruta. Debe tenerse presente que el cartel debe poder leerse de ambos sentidos ya que tendrá la indicación de ambas caras de la chapa.

Con el objeto de no constituir obstrucción lateral los mojones se colocarán del borde de la calzada a una distancia mínima de 4 metros sobre terreno firme a nivel de banquina.

En casos especiales y con acuerdo de la Repartición podrán modificarse los valores de distancia para colocación de mojones.

Este Ítem no recibirá pago directo por parte de la D.V.B.A. siendo responsabilidad por parte de la Contratista de cumplir con lo establecido en las presentes.

4. LIMPIEZA FINAL DE OBRA

Cuando los trabajos que componen la obra se completen de forma parcial o total, se deberá proceder a la remoción de todo material residual a la realización de la misma o elementos utilizados a tal fin.

El destino final deberá autorizarlo la Inspección, con la debida comunicación al municipio y de acuerdo a disposiciones ambientales del mismo.

Este Ítem no recibirá pago directo por parte de la D.V.B.A. siendo responsabilidad por parte de la Contratista de cumplir con lo establecido en las presentes.

5. CARTEL DE OBRA

5.1. Cartel:

Las dimensiones mínimas del cartel será indicado por El Inspector, previa coordinación con la Oficina de Prensa y Comunicación de la DVBA.

5.2. Vínculo Estructural Entre Cartel y Estructura Soporte (Bastidor)

El proyecto de éste, será responsabilidad del Contratista.

5.3. Estructura de Soporte

El proyecto y cálculo estructural de ésta, será responsabilidad del Contratista.

5.4. Fundaciones

El proyecto y cálculo estructural de éstas, será responsabilidad del Contratista.

5.5. Leyenda

El cartel deberá contener los datos del Contrato según pliego. Nombre completo de la obra, partido, plazo de ejecución y plazo de conservación, inversión, financiamiento y empresas contratistas.

5.6. Cantidad De Carteles

Se colocarán tres (3) carteles correspondientes en los lugares indicados por la Inspección de Obra.

5.7. Carteles de Obra Zona de Trabajo

Adicionalmente el Contratista deberá proveer TREINTA (30) carteles de las dimensiones y características indicadas por el Inspector previa coordinación con la Oficina de Prensa y Comunicación de la D.V.B.A.

Todos los carteles de obra deberán mantenerse en buenas condiciones durante la vigencia del plazo contractual.

Nota: El modelo del Cartel de Obra será el que se encuentre vigente en el momento de su implementación según diseño aportado por Gobernación, sin alterar sus dimensiones ni tipo de materiales. El inspector de la obra deberá comunicarse con la oficina de Prensa y Comunicación de la DVBA para solicitar el diseño.

(prensavialidad@gmail.com // 0221-427-3501).

Este Ítem no recibirá pago directo por parte de la D.V.B.A. siendo responsabilidad por parte de la Contratista de cumplir con lo establecido en las presentes.

6. EVALUACIÓN DEL ESTADO

Deberá cumplirse con lo establecido en el Pliego de Bases y Condiciones Legales para la Dirección de Vialidad del Año 2009, Parte 2: Especificaciones Legales Particulares para la D.V.B.A.; Inciso 6. De la Ejecución, Punto 6.1.20 Documentación Final Según Obra (Deberán presentarse dos Juegos de la documentación uno para la Sub Gerencia Estudios y Proyectos y otra para la Sub Gerencia Planificación Vial).

La *Evaluación de Estado Inicial* deberá ser presentada dentro de los diez días corridos contados a partir de la firma del Acta de Replanteo previo al inicio de la obra y la *Evaluación de Estado Final* deberá ser presentada previo a la Recepción Definitiva de la Obra.

Las mismas se realizará de acuerdo a la Metodología de la Dirección Nacional de Vialidad, subdividida cada 500 metros. En esta se incluirá la evaluación de los siguientes parámetros:

- a) Fisuración: tipo y área total afectada por cada trocha.
- b) Baches y desprendimientos: área afectada.
- c) Baches reparados: área afectada.
- d) Ahuellamiento.
- e) Rugosidad IRI.
- f) Deflexiones: máxima y radio de curvatura.

Deberán ser presentadas en forma completa, en archivo digital y tres copias impresas, para su aprobación por parte de la Inspección de Obra, la Subgerencia Estudios y Proyectos y la Subgerencia Planificación Vial.

En caso de merecer algunas observaciones, éstas deberán ser corregidas, presentando nuevamente los originales y tres copias.

La no presentación de la evaluación de estado inicial, determinará la aplicación de la penalidad prevista en el Artículo 5.3.c) del PBCLG.

La presentación de la evaluación de estado final, es un requisito sin el cual no podrá efectuarse la recepción definitiva.

Este ítem no recibirá pago directo por parte de la D.V.B.A. siendo responsabilidad por parte de la Contratista de cumplir con lo establecido en las presentes.

7. PLANOS CONFORME A OBRAS

Deberá cumplirse con lo establecido en el Pliego de Bases y Condiciones Legales para la Dirección de Vialidad del Año 2009, Parte 2: Especificaciones Legales Particulares para la D.V.B.A.; Inciso 6. De la Ejecución, Punto 6.1.20 Documentación Final Según Obra (Deberán presentarse dos Juegos de la documentación uno para la Sub Gerencia Estudios y Proyectos y otra para la Sub Gerencia Planificación Vial).

Los Planos Conforme a Obra, deberán ser presentados previo a la Recepción Provisoria de la Obra, en un archivo digital generado mediante el uso de un programa de C.A.D. (dibujo asistido por computadora), en formato DXF, sin cuya concreción esta última no será efectuada. Los mismos deberán ser aprobados por la Inspección de Obra y la Subgerencia Estudios y Proyectos.

Se deberán presentar dos copias de los archivos mencionados en los siguientes soportes magnéticos: CD-ROM, PEN DRIVE O DISCO RIGIDO EXTERNO.

En la etiqueta de dicho soporte magnético se deberá indicar el nombre de los archivos correspondiente a la Obra.

Los Planos a presentar serán los siguientes:

a) Planimetría General:

Contendrá detalles de índole similar a los de la Planimetría General de Proyecto, debiendo georeferenciar todos los puntos característicos de la obra, para permitir su incorporación a un GIS.

b) Planimetría de Detalle:

Estarán indicados los anchos de zona de camino, distancias del eje a los alambrados, características de curvas horizontales (radios, transiciones, ángulos, peraltes, sobreanchos, tangentes externas, etc.), desagües, cruces de cursos de agua y dirección de la corriente, cruces con otras vías de comunicación o instalaciones tales como gasoductos, oleoductos, líneas de alta tensión, etc., otras instalaciones como ser: cámaras, sifones, canales, defensas, etc. Todos estos elementos serán determinados por sus progresivas y distancias al eje.

c) Perfil Longitudinal:

Deberán figurar las progresivas; cotas de terreno natural, de rasante, de cunetas izquierda y derecha; pendiente, quiebres de pendientes; parámetros y progresivas de comienzo y fin de curvas verticales; ubicación, tipo, cotas, pendientes, oblicuidad,

fundaciones, dimensiones, etc., de obras de arte; cotas de cruces de otras instalaciones; desagües, etc.

En estos perfiles, se consignarán además, para pavimentos flexibles, los resultados de los ensayos de valor soporte de los suelos de la subrasante, suelo seleccionado, sub bases y bases con indicación de la progresiva de extracción de la muestra.

Para pavimentos rígidos, además de los ensayos anteriores para los suelos y sub bases, se indicarán los resultados de los ensayos de compresión a los 28 días.

d) Perfiles Transversales Tipo de Obra

En estos perfiles se indicará el ancho de coronamiento de obra básica, ancho mínimo de solera de cunetas, las pendientes transversales de los taludes del terraplén, banquetas y calzada, valores límites entre los que se encuentran comprendidos los contrataludes de las cunetas, según las características del terreno excavado, dimensiones y características del terreno excavado, dimensiones y características de las capas de suelo seleccionado, sub bases, bases y pavimento.

Para cada diseño diferente del firme se dibujará un perfil transversal con indicación de las progresivas en que ha sido construido.

Todos los planos citados precedentemente serán dibujados en tinta, en escalas similares a la de los planos correspondientes del proyecto y en láminas de papel de buena calidad.

La presentación, títulos, leyendas y dibujo de detalles, serán de índole similar a la de los planos del proyecto.

Los originales de los planos conforme a obra deberán ser presentados en forma completa, antes de la recepción provisional de la obra, y de no merecer observaciones de la Inspección de Obra y la Subgerencia Estudios y Proyectos, ser acompañados de tres copias.

No obstante, en caso de merecer algunas observaciones, éstas deberán ser corregidas presentando nuevamente los originales y tres copias dentro del plazo de garantía, requisito sin el cual no podrá efectuarse la recepción definitiva.

Todos los gastos correspondientes a la preparación de los planos originales y de los juegos de copias respectivos, cuya confección estará a cargo del Contratista de acuerdo a lo establecido en éste artículo, serán por cuenta del mismo, quien deberá incluirlos en los gastos generales de la obra.

8. SEGURIDAD E HIGIENE

La Empresa Contratista deberá entregar, desde el inicio de las obras, todos los elementos de protección personal para la Inspección de Obra y personal auxiliar en el momento de la obra que se trate: casco, protección auditiva, protección ocular, protección respiratoria, protección de las manos y protección de los pies que minimicen los efectos producidos por el trabajo y los agentes contaminantes.

El tipo y características de los mismos deberán estar de acuerdo a los riesgos de salud y seguridad al que se encuentre expuesto el personal según la tarea que realice.

En los frentes de obra, la Contratista deberá contar, en forma permanente y a disposición de la Repartición, con elementos de Protección Personal para 20 personas, como mínimo Casco, Protección Auditiva y Protección Ocular y/o cualquier otro elemento que la Repartición considere.

Este Ítem no recibirá pago directo por parte de la D.V.B.A. siendo responsabilidad por parte de la Contratista de cumplir con lo establecido en las presentes.

05- COMPUTOS METRICOS

OBRA: REHABILITACION Y CONSERVACION DE RUTAS
PROVINCIALES
BACHEO DE PAVIMENTO FLEXIBLE EN JURISDICCION DEL
DEPARTAMENTO ZONAL IV

PARTIDOS: LINCOLN - AMEGHINO- GRAL.PINTO - GRAL. VILLEGAS

RESUMEN DE CÓMPUTOS

ITEM	DENOMINACIÓN	UNIDAD	CANTIDAD
1	Limpieza y Desmalezamiento de Zona de Camino	Ha	1,175.00
2	Fresado de Carpeta Asfáltica Existente	m2	85,446.00
3	Base de Estabilizado Granular con RAP para Bacheo Profundo	m2	28,751.00
4	Riego De Liga con E.B.1 a Razón de 0,60 l/m2 ó 360 gr/m2 de Residuo Asfáltico	Lts	45,136.00
5	Riego de liga modificado con CRRm a razón de 0,3 lts/m2	Lts	3,066.00
6	Mezcla Asfáltica para Bacheo	Tn	14,973.00
7	Carpeta asfáltica CAC-D19-AM3 en 0,08 m de espesor	m2	10,220.00
8	Reacondicionamiento de Banquinas Con Provisión de Suelo	m	393,860.00
9	Sellado De Fisuras en Pavimento Asfáltico	m	591.00
10	Señalamiento Horizontal por Pulverizacion	m2	54,531.00
11	Reacondicionamiento de Señalamiento Vertical	m2	394.00
12	Casa y Local de inspección, mobiliario, servicios y equipamiento para laboratorio	Mes	6.00
13	Mantenimiento de Desvíos	Mes	6.00
14	Equipamiento Auxiliar	Gl	1.00
15	Equipamiento Para Gabinete	Gl	1.00
16	Provision de Movilidad Tipo "B" (con devolución)	Mes	6.00
17	Provision de Movilidad Tipo "C"(Sin devolución)	Un	1.00
18	Mantenimiento de Movilidad para la Inspección de Obra	Km	36,000.00
19	Movilización de obra	Gl	1.00
20	Honorarios profesionales por representación técnica	s/tabla	1.00

PLIEG-2022-38171950-GDEBA-DPTPRODV

OBRA: REHABILITACIÓN Y CONSERVACIÓN DE RUTAS
PROVINCIALES
BACHEO DE PAVIMENTO FLEXIBLE EN JURISDICCIÓN DEL
DEPARTAMENTO ZONAL IV

PARTIDOS: LINCOLN - AMEGHINO- GRAL.PINTO - GRAL. VILLEGAS

DETALLE DE CÓMPUTOS MÉTRICOS

ITEM N°: 1 Limpieza y Desmalezamiento de Zona de Camino

<u>RUTA / CNO. SEC.</u>	<u>TRAMO</u>	<u>PARTIDO</u>	<u>LONGITUD</u>	<u>SUPERFICIE</u>
R.P. N° 50	Acc Martinez de Hoz-El Triunfo	Lincoln	26,200.00 m	17.29 Ha
R.P. N° 50	El Triunfo-Rotonda 188	Lincoln	26,750.00 m	84.53 Ha
R.P. N°66	Acc Blaquier - RN 188	Ameghino	27,650.00 m	128.85 Ha
R.P. N°68	RN 188 - Acc Arenaza	Lincoln	18,950.00 m	163.92 Ha
R.P. N°68	Acc Arenaza - Acc Roberts	Lincoln	27,300.00 m	236.15 Ha
R.P. N°68	Acc Roberts - Deslinda	Lincoln	25,300.00 m	218.85 Ha
044-09	Germania - Trigales	Gral Pinto	9,080.00 m	69.46 Ha
050-03	Charlone-Bunge	Gral Villegas	16,700.00 m	111.06 Ha
050-03	Bunge - RN 33	Gral Villegas	19,000.00 m	145.35 Ha
SubTotal				1,175.45 Ha
Adoptado				1,175.00 Ha

TOTAL ITEM N°:1 1,175.00 Ha

ITEM N°: 2 Fresado de Carpeta Asfaltica Existente

<u>RUTA / CNO. SEC.</u>	<u>TRAMO</u>	<u>PARTIDO</u>	<u>LONGITUD</u>	<u>SUPERFICIE</u>
R.P. N° 50	Acc Martinez de Hoz-El Triunfo	Lincoln	26,200.00 m	25,204.40 m2
R.P. N° 50	El Triunfo-Rotonda 188	Lincoln	26,750.00 m	5,938.50 m2
R.P. N°66	Acc Blaquier - RN 188	Ameghino	27,650.00 m	2,036.88 m2
R.P. N°68	RN 188 - Acc Arenaza	Lincoln	18,950.00 m	6,395.63 m2
R.P. N°68	Acc Arenaza - Acc Roberts	Lincoln	27,300.00 m	9,213.75 m2
R.P. N°68	Acc Roberts - Deslinda	Lincoln	25,300.00 m	4,743.75 m2
044-09	Germania - Trigales	Gral Pinto	9,080.00 m	2,043.00 m2
050-03	Charlone-Bunge	Gral Villegas	16,700.00 m	12,525.00 m2
050-03	Bunge - RN 33	Gral Villegas	19,000.00 m	7,125.00 m2

PARA BALANZA WIM e = 0,06 m:

<u>CANTIDAD</u>	<u>UNIDADES</u>	<u>SUPERFICIE</u>
5,110.00 m2	2.00 Un	10,220.00 m2
SubTotal		85,445.91 m2
Adoptado		85,446.00 m2

TOTAL ITEM N°:2 85,446.00 m2

ITEM N°: 3 Base de Estabilizado Granular con RAP para Bacheo Profundo

<u>RUTA / CNO. SEC.</u>	<u>TRAMO</u>	<u>PARTIDO</u>	<u>LONGITUD</u>	<u>SUPERFICIE</u>
R.P. N° 50	Acc Martinez de Hoz-El Triunfo	Lincoln	26,200.00 m	13,571.60 m2
R.P. N° 50	El Triunfo-Rotonda 188	Lincoln	26,750.00 m	1,979.50 m2
R.P. N°68	RN 188 - Acc Arenaza	Lincoln	18,950.00 m	2,842.50 m2
R.P. N°68	Acc Arenaza - Acc Roberts	Lincoln	27,300.00 m	4,095.00 m2
050-03	Charlone-Bunge	Gral Villegas	16,700.00 m	6,262.50 m2
SubTotal				28,751.10 m2
Adoptado				28,751.00 m2

TOTAL	ITEM N°:3	28,751.00 m2
--------------	------------------	---------------------

ITEM N°: 4 Riego De Liga con E.B.1 a Razón de 0,60 l/m2 ó 360 gr/m2 de Residuo Asfáltico

<u>RUTA / CNO. SEC.</u>	<u>TRAMO</u>	<u>PARTIDO</u>	<u>LONGITUD</u>	<u>CANTIDAD</u>
R.P. N° 50	Acc Martinez de Hoz-El Triunfo	Lincoln	26,200.00 m	15,122.64 Lts
R.P. N° 50	El Triunfo-Rotonda 188	Lincoln	26,750.00 m	3,563.10 Lts
R.P. N°66	Acc Blaquier - RN 188	Ameghino	27,650.00 m	1,222.13 Lts
R.P. N°68	RN 188 - Acc Arenaza	Lincoln	18,950.00 m	3,837.38 Lts
R.P. N°68	Acc Arenaza - Acc Roberts	Lincoln	27,300.00 m	5,528.25 Lts
R.P. N°68	Acc Roberts - Deslinde	Lincoln	25,300.00 m	2,846.25 Lts
044-09	Germania - Trigales	Gral Pinto	9,080.00 m	1,225.80 Lts
050-03	Charlone-Bunge	Gral Villegas	16,700.00 m	7,515.00 Lts
050-03	Bunge - RN 33	Gral Villegas	19,000.00 m	4,275.00 Lts
SubTotal				45,135.55 Lts
Adoptado				45,136.00 Lts

TOTAL	ITEM N°:4	45,136.00 Lts
--------------	------------------	----------------------

ITEM N°: 5 Riego de liga modificado con CRRm a razón de 0,3 lts/m2

<u>PARA BALANZA WIM</u>	<u>CANTIDAD</u>	<u>RAZÓN</u>	<u>SUPERFICIE</u>
	10,220.00 m2	0.30 lts/m2	3,066.00 Lts
SubTotal			3,066.00 Lts
Adoptado			3,066.00 Lts

TOTAL	ITEM N°:5	3,066.00 Lts
--------------	------------------	---------------------

ITEM N°: 6 Mezcla Asfáltica para Bacheo

Mezcla Asfáltica CAC D19 CA30 para Bacheo Superficial e=0,06m

<u>RUTA / CNO. SEC.</u>	<u>TRAMO</u>	<u>PARTIDO</u>	<u>LONGITUD</u>	<u>CANTIDAD</u>
R.P. N° 50	Acc Martinez de Hoz-El Triunfo	Lincoln	26,200.00 m	1,675.12 Tn
R.P. N° 50	El Triunfo-Rotonda 188	Lincoln	26,750.00 m	570.10 Tn
R.P. N°66	Acc Blaquier - RN 188	Ameghino	27,650.00 m	293.31 Tn
R.P. N°68	RN 188 - Acc Arenaza	Lincoln	18,950.00 m	511.65 Tn
R.P. N°68	Acc Arenaza - Acc Roberts	Lincoln	27,300.00 m	737.10 Tn
R.P. N°68	Acc Roberts - Deslinde	Lincoln	25,300.00 m	683.10 Tn
044-09	Germania - Trigales	Gral Pinto	9,080.00 m	294.19 Tn
050-03	Charlone-Bunge	Gral Villegas	16,700.00 m	901.80 Tn
050-03	Bunge - RN 33	Gral Villegas	19,000.00 m	1,026.00 Tn

Mezcla Asfáltica CAC D19 CA30 para Bacheo Profundo e=0,12m

<u>RUTA / CNO. SEC.</u>	<u>TRAMO</u>	<u>PARTIDO</u>	<u>LONGITUD</u>	<u>SUPERFICIE</u>
R.P. N° 50	Acc Martinez de Hoz-El Triunfo	Lincoln	26,200.00 m	3,908.62 Tn
R.P. N° 50	El Triunfo-Rotonda 188	Lincoln	26,750.00 m	570.10 Tn
R.P. N°68	RN 188 - Acc Arenaza	Lincoln	18,950.00 m	818.64 Tn
R.P. N°68	Acc Arenaza - Acc Roberts	Lincoln	27,300.00 m	1,179.36 Tn
050-03	Charlone-Bunge	Gral Villegas	16,700.00 m	1,803.60 Tn

SubTotal 14,972.69 Tn

Adoptado 14,973.00 Tn

TOTAL ITEM N°:6 14,973.00 Tn**ITEM N°: 7 Carpeta asfáltica CAC-D19-AM3 en 0,08 m de espesor**

PARA BALANZA WIM

<u>CANTIDAD</u>	<u>UNIDADES</u>	<u>SUPERFICIE</u>
5,110.00 m2	2.00 Un	10,220.00 m2

SubTotal 10,220.00 m2

Adoptado 10,220.00 m2

TOTAL ITEM N°:7 10,220.00 m2**ITEM N°: 8 Reacondicionamiento de Banquinas Con Provisión de Suelo**

<u>RUTA / CNO. SEC.</u>	<u>TRAMO</u>	<u>PARTIDO</u>	<u>LONGITUD</u>	<u>CANTIDAD</u>
R.P. N° 50	Acc Martinez de Hoz-El Triunfo	Lincoln	26,200.00 m	52,400.00 m
R.P. N° 50	El Triunfo-Rotonda 188	Lincoln	26,750.00 m	53,500.00 m
R.P. N°66	Acc Blaquier - RN 188	Ameghino	27,650.00 m	55,300.00 m
R.P. N°68	RN 188 - Acc Arenaza	Lincoln	18,950.00 m	37,900.00 m
R.P. N°68	Acc Arenaza - Acc Roberts	Lincoln	27,300.00 m	54,600.00 m
R.P. N°68	Acc Roberts - Deslinde	Lincoln	25,300.00 m	50,600.00 m
044-09	Germania - Trigales	Gral Pinto	9,080.00 m	18,160.00 m
050-03	Charlone-Bunge	Gral Villegas	16,700.00 m	33,400.00 m
050-03	Bunge - RN 33	Gral Villegas	19,000.00 m	38,000.00 m

SubTotal 393,860.00 m

Adoptado 393,860.00 m

TOTAL	ITEM N°:8	393,860.00 m
-------	-----------	--------------

ITEM N°: 9 Sellado De Fisuras en Pavimento Asfáltico

<u>RUTA / CNO. SEC.</u>	<u>TRAMO</u>	<u>PARTIDO</u>	<u>LONGITUD</u>	<u>CANTIDAD</u>
R.P. N° 50	Acc Martinez de Hoz-El Triunfo	Lincoln	26,200.00 m	78.60 m
R.P. N° 50	El Triunfo-Rotonda 188	Lincoln	26,750.00 m	80.25 m
R.P. N°66	Acc Blaquier - RN 188	Ameghino	27,650.00 m	82.95 m
R.P. N°68	RN 188 - Acc Arenaza	Lincoln	18,950.00 m	56.85 m
R.P. N°68	Acc Arenaza - Acc Roberts	Lincoln	27,300.00 m	81.90 m
R.P. N°68	Acc Roberts - Deslinde	Lincoln	25,300.00 m	75.90 m
044-09	Germania - Trigales	Gral Pinto	9,080.00 m	27.24 m
050-03	Charlone-Bunge	Gral Villegas	16,700.00 m	50.10 m
050-03	Bunge - RN 33	Gral Villegas	19,000.00 m	57.00 m
			SubTotal	590.79 m
			Adoptado	591.00 m

TOTAL ITEM N°:9 591.00 m

ITEM N°: 10 Señalamiento Horizontal por Pulverizacion

<u>RUTA / CNO. SEC.</u>	<u>TRAMO</u>	<u>PARTIDO</u>	<u>LONGITUD</u>	<u>CANTIDAD</u>
R.P. N° 50	Acc Martinez de Hoz-El Triunfo	Lincoln	26,200.00 m	7,040.00 m2
R.P. N° 50	El Triunfo-Rotonda 188	Lincoln	26,750.00 m	7,000.00 m2
R.P. N°65	Lte Prov Santa Fe-Acc. Arribeños	Gral Arenales	13,250.00 m	3,475.00 m2
R.P. N°66	Acc Blaquier - RN 188	Ameghino	27,650.00 m	5,712.00 m2
R.P. N°68	RN 188 - Acc Arenaza	Lincoln	18,950.00 m	4,863.00 m2
R.P. N°68	Acc Arenaza - Acc Roberts	Lincoln	27,300.00 m	7,546.00 m2
R.P. N°68	Acc Roberts - Deslinde	Lincoln	25,300.00 m	7,071.00 m2
044-09	Germania - Trigales	Gral Pinto	9,080.00 m	2,232.00 m2
050-03	Charlone-Bunge	Gral Villegas	16,700.00 m	4,636.00 m2
050-03	Bunge - RN 33	Gral Villegas	19,000.00 m	4,956.00 m2
			SubTotal	54,531.00 m2
			Adoptado	54,531.00 m2

TOTAL ITEM N°:10 54,531.00 m2

ITEM N°: 11 Reacondicionamiento de Señalamiento Vertical

<u>RUTA / CNO. SEC.</u>	<u>TRAMO</u>	<u>PARTIDO</u>	<u>LONGITUD</u>	<u>CANTIDAD</u>
R.P. N° 50	Acc Martinez de Hoz-El Triunfo	Lincoln	26,200.00 m	52.40 m2
R.P. N° 50	El Triunfo-Rotonda 188	Lincoln	26,750.00 m	53.50 m2
R.P. N°66	Acc Blaquier - RN 188	Ameghino	27,650.00 m	55.30 m2
R.P. N°68	RN 188 - Acc Arenaza	Lincoln	18,950.00 m	37.90 m2
R.P. N°68	Acc Arenaza - Acc Roberts	Lincoln	27,300.00 m	54.60 m2
R.P. N°68	Acc Roberts - Deslinde	Lincoln	25,300.00 m	50.60 m2
044-09	Germania - Trigales	Gral Pinto	9,080.00 m	18.46 m2
050-03	Charlone-Bunge	Gral Villegas	16,700.00 m	33.40 m2
050-03	Bunge - RN 33	Gral Villegas	19,000.00 m	38.00 m2
			SubTotal	394.16 m2
			Adoptado	394.00 m2

TOTAL ITEM N°: 11 394.00 m2

ITEM N°: 12 Casa y Local de inspección, mobiliario, servicios y equipamiento para laboratorio

Este Item se medirá y pagará en forma mensual en el plazo de la ejecución de la obra.

TOTAL ITEM N°: 12 6 Mes

ITEM N°: 13 Mantenimiento de Desvios

Este Item se medirá y pagará en forma mensual en el plazo de la ejecución de la obra.

TOTAL ITEM N°: 13 6 Mes

ITEM N°: 14 Equipamiento Auxiliar

Este Item se medirá y pagará en forma GI

TOTAL ITEM N°: 14 1 GI

ITEM N°: 15 Equipamiento Para Gabinete

Este Item se medirá y pagará en forma GI

TOTAL ITEM N°: 15 1 GI

ITEM N°: 16 Provision de Movilidad Tipo "B" (con devolución)

TOTAL ITEM N°: 16 6 Mes

ITEM N°: 17 Provision de Movilidad Tipo "C"(Sin devolución)

TOTAL ITEM N°:17 1 Un

ITEM N°: 18 Mantenimiento de Movilidad para la Inspección de Obra

Este Item se medirá y pagará en Km durante la ejecución de obra.

TOTAL ITEM N°:18 36,000.00 Km

ITEM N°: 19 Movilización de obra

Este Item se medirá y pagará en forma global y mensual en el plazo de la conservación

TOTAL ITEM N°:19 1 GI

ITEM N°: 20 Honorarios profesionales por representación técnica

Este Item se pagará según tabla de Aranceles para Honorarios Profesionales del Colegio de ingenieros de la Provincia de Buenos Aires vigentes a la fecha de Licitación.

TOTAL ITEM N°:20 1 s/tabla

06- PLANILLA DE OFERTA

PROVINCIA DE BUENOS AIRES – MINISTERIO DE INFRAESTRUCTURA – DIRECCIÓN DE VIALIDAD

EXPEDIENTE:

FORMULARIO PARA PRESENTACIÓN DE PROPUESTAS

APERTURA DE LAS PROPUESTAS:

LICITACIÓN PÚBLICA N°:

OBRA: REHABILITACIÓN Y CONSERVACIÓN DE RUTAS PROVINCIALES
BACHEO DE PAVIMENTO FLEXIBLE EN JURISDICCIÓN DEL DEPARTAMENTO ZONAL IV

PARTIDOS: LINCOLN - AMEGHINO- GRAL.PINTO - GRAL. VILLEGAS

Presupuesto Oficial \$ 1.507.389.619,82

El que suscribe con domicilio real en y constituyendo domicilio para todas las obligaciones emergentes de esta propuesta en calle N°..... de La Plata, declara que ha examinado y aceptado en un todo el Pliego de Bases y condiciones correspondiente a la obra de referencia y que ha recogido en el terreno los datos necesarios para cotizar precios. Deja constancia que SE HACE/NO HACE uso del anticipo de fondos equivalente al quince (15) por ciento del monto del contrato conforme a lo establecido en el Artículo 48 de la Ley 6021. Manifiesta asimismo que conoce las disposiciones contenidas en la LEY DE OBRAS PÚBLICAS 6021 Y DECRETO REGLAMENTARIO T.O. 4547/76 y que para cualquier cuestión judicial derivada de esta propuesta se somete a la jurisdicción de los Tribunales Ordinarios de la La Plata, haciendo expresa renuncia de cualquier otro fuero que pudiera corresponderle, comprometiéndose a realizar las obras y conservarlas de acuerdo a las exigencias y a los precios que se consignan a continuación:

ITEM	INDICACION DE LAS OBRAS	UNIDAD	CANTIDAD	PRECIO UNITARIO		IMPORTE PARCIAL
				En cifras	En letras	En cifras
1	Limpieza y Desmalezamiento de Zona de Camino	Ha	1.175,00			

ITEM	INDICACION DE LAS OBRAS	UNIDAD	CANTIDAD	PRECIO UNITARIO		IMPORTE PARCIAL
				En cifras	En letras	En cifras
2	Fresado de Carpeta Asfáltica Existente	m2	85.446,00			
3	Base de Estabilizado Granular con RAP para Bacheo Profundo	m2	28.751,00			
4	Riego De Liga con E.B.1 a Razón de 0,60 l/m2 ó 360 gr/m2 de Residuo Asfáltico	Lts	45.136,00			
5	Riego de liga modificado con CRRm a razón de 0,3 lts/m2	Lts	3.066,00			
6	Mezcla Asfáltica para Bacheo	Tn	14.973,00			
7	Carpeta asfáltica CAC-D19-AM3 en 0,08 m de espesor	m2	10.220,00			
8	Reacondicionamiento de Banquinas Con Provisión de Suelo	m	393.860,00			
9	Sellado De Fisuras en Pavimento Asfáltico	m	591,00			
10	Señalamiento Horizontal por Pulverizacion	m2	54.531,00			
11	Reacondicionamiento de Señalamiento Vertical	m2	394,00			
12	Casa y Local de inspección, mobiliario, servicios y equipamiento para laboratorio	Mes	6,00			
13	Mantenimiento de Desvios	Mes	6,00			
14	Equipamiento Auxiliar	Gl	1,00			
15	Equipamiento Para Gabinete	Gl	1,00			
16	Provision de Movilidad Tipo "B" (con devolución)	Mes	6,00			

ITEM	INDICACION DE LAS OBRAS	UNIDAD	CANTIDAD	PRECIO UNITARIO		IMPORTE PARCIAL
				En cifras	En letras	En cifras
17	Provision de Movilidad Tipo "C"(Sin devolución)	Un	1,00			
18	Mantenimiento de Movilidad para la Inspección de Obra	Km	36.000,00			
19	Movilización de obra	Gl	1,00			
20	Honorarios profesionales por representación técnica	s/tabla	1,00			

PRECIO TOTAL \$:

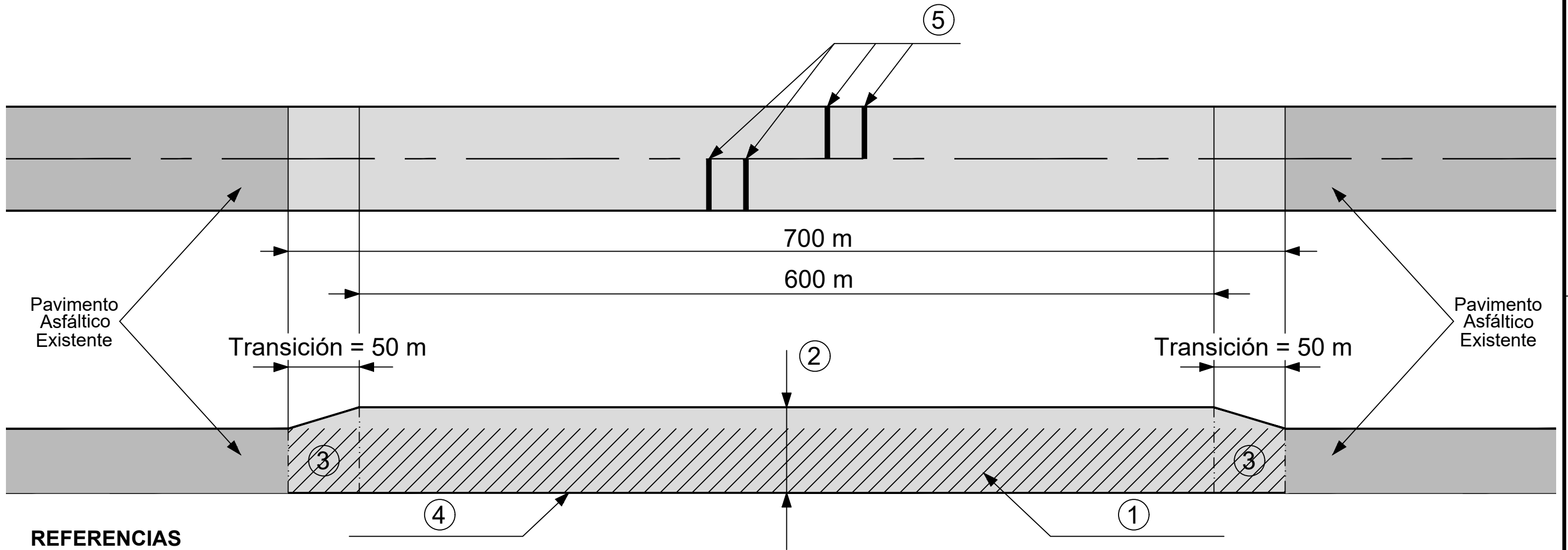
IMPORTA LA PRESENTE OFERTA LA SUMA DE PESOS :

PLAZO DE EJECUCION:180 DIAS CORRIDOS PLAZO DE CONSERVACION: 365 DIAS CORRIDOS MANTENIMIENTO DE OFERTA: 90 DIAS CORRIDOS

- PLANOS

OBRA: REHABILITACIÓN Y CONSERVACIÓN DE RUTAS PROVINCIALES
BACHEO DE PAVIMENTO FLEXIBLE EN JURISDICCIÓN DEL DEPARTAMENTO ZONAL IV
PARTIDOS: LINCOLN - AMEGHINO- GRAL.PINTO - GRAL.VILLEGAS

ESQUEMA DE PUESTO DE PESAJE DINAMICO - WIM



REFERENCIAS

- ① Fresado de carpeta asfáltica existente en 0,06 m de espesor.
- ② Carpeta de concreto asfáltico CAC-D19-AM3 en 0,08 m de espesor.
- ③ Carpeta de concreto asfáltico CAC-D19-AM3 de espesor variable.
- ④ Riego de liga modificado con CRRm a razón de 0,3 lts/m2.
- ⑤ Sensores de pesaje (Puesto de balanza WIM).



OBRA: REHABILITACIÓN Y CONSERVACIÓN DE RUTAS PROVINCIALES
BACHEO DE PAVIMENTO FLEXIBLE EN JURISDICCIÓN DEL DEPARTAMENTO ZONAL IV
PARTIDOS: LINCOLN - AMEGHINO- GRAL.PINTO - GRAL.VILLEGAS

SUBGERENCIA ESTUDIOS Y PROYECTOS
DEPARTAMENTO PROYECTOS

PLIEG-2022-38171950-GDEBA-DPTPROD V

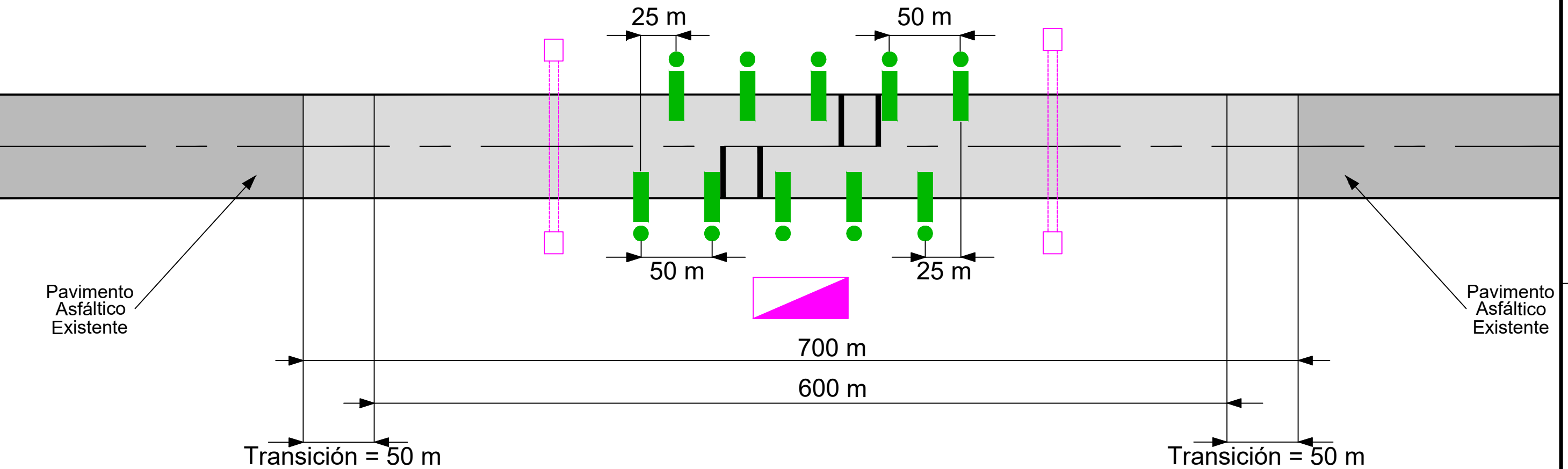
ESQUEMA DE TRANSICIÓN EN BALANZA DE PESAJE

Escalas: S/E




OBRA: REHABILITACIÓN Y CONSERVACIÓN DE RUTAS PROVINCIALES

BACHEO DE PAVIMENTO FLEXIBLE EN JURISDICCIÓN DEL DEPARTAMENTO ZONAL IV

PARTIDOS: LINCOLN - AMEGHINO- GRAL.PINTO - GRAL.VILLEGAS



REFERENCIAS

-  COLUMNA RECTA DE 9.00 mts. DE ALTURA LIBRE
CON CAPUCHON PARA UNA LUMINARIA TIPO "STRAND SX 200 150W LED."
-  CAMARA PARA CRUCE SUBTERRANEO
-  GABINETE DE COMANDO Y DISTRIBUCIÓN

MINISTERIO DE
INFRAESTRUCTURA Y
SERVICIOS PÚBLICOS

DIV
DIRECCIÓN DE
VIALIDAD

PROGRAMA DE
RECONSTRUCCIÓN
Y TRANSFORMACIÓN
PROVINCIAL

GOBIERNO DE LA
PROVINCIA DE
BUENOS
AIRES

OBRA: REHABILITACIÓN Y CONSERVACIÓN DE RUTAS PROVINCIALES
BACHEO DE PAVIMENTO FLEXIBLE EN JURISDICCIÓN DEL DEPARTAMENTO ZONAL IV
PARTIDOS: LINCOLN - AMEGHINO- GRAL.PINTO - GRAL.VILLEGAS

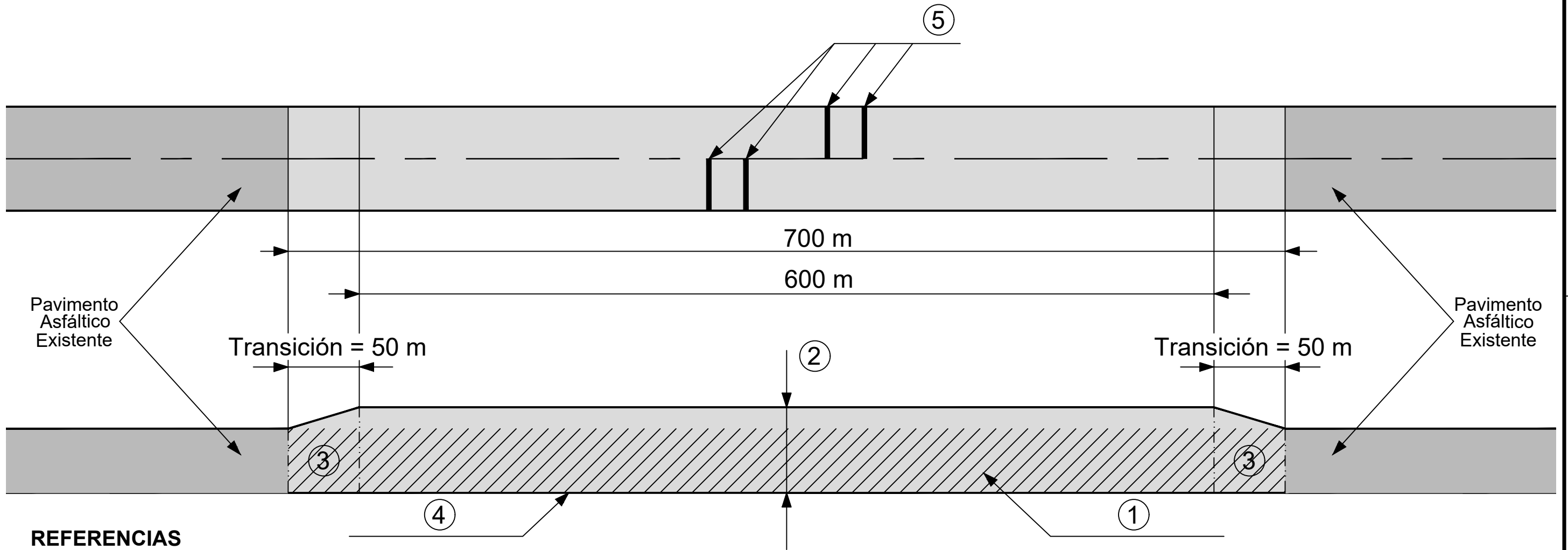
SUBGERENCIA ESTUDIOS Y PROYECTOS
DEPARTAMENTO PROYECTOS

PLIEG-2022-38171950-GDEBA-DPTPRODV

ESQUEMA DE ILUMINACIÓN EN BALANZA DE PESAJE

Escalas: S/E

OBRA: REHABILITACIÓN Y CONSERVACIÓN DE RUTAS PROVINCIALES
BACHEO DE PAVIMENTO FLEXIBLE EN JURISDICCIÓN DEL DEPARTAMENTO ZONAL IV
PARTIDOS: LINCOLN - AMEGHINO- GRAL.PINTO - GRAL.VILLEGAS
ESQUEMA DE PUESTO DE PESAJE DINAMICO - WIM



REFERENCIAS

- ① Fresado de carpeta asfáltica existente en 0,06 m de espesor.
- ② Carpeta de concreto asfáltico CAC-D19-AM3 en 0,08 m de espesor.
- ③ Carpeta de concreto asfáltico CAC-D19-AM3 de espesor variable.
- ④ Riego de liga modificado con CRRm a razón de 0,3 lts/m².
- ⑤ Sensores de pesaje (Puesto de balanza WIM).



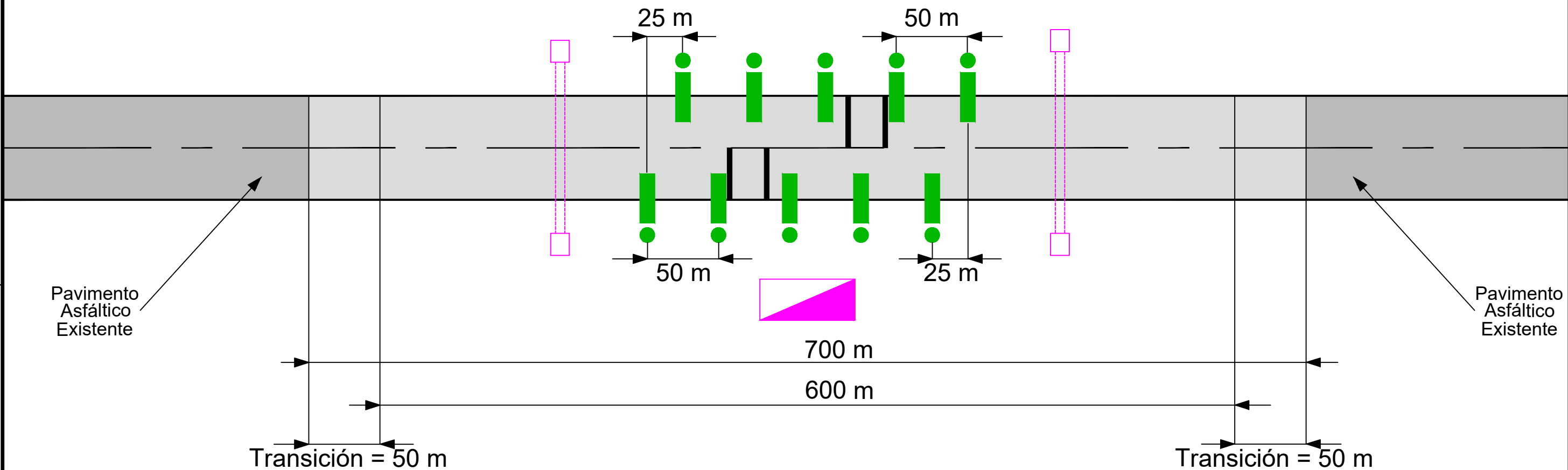
OBRA: REHABILITACIÓN Y CONSERVACIÓN DE RUTAS PROVINCIALES
BACHEO DE PAVIMENTO FLEXIBLE EN JURISDICCIÓN DEL DEPARTAMENTO ZONAL IV
PARTIDOS: LINCOLN - AMEGHINO- GRAL.PINTO - GRAL. VILLEGAS

SUBGERENCIA ESTUDIOS Y PROYECTOS
DEPARTAMENTO PROYECTOS

PLIEG-2022-38171950-GDEBA-DPTPROD V
 ESQUEMA DE TRANSICIÓN EN BALANZA DE PESAJE

Escalas: S/E




OBRA: REHABILITACIÓN Y CONSERVACIÓN DE RUTAS PROVINCIALES
BACHEO DE PAVIMENTO FLEXIBLE EN JURISDICCIÓN DEL DEPARTAMENTO ZONAL IV
PARTIDOS: LINCOLN - AMEGHINO- GRAL.PINTO - GRAL.VILLEGAS



Pavimento
Asfáltico
Existente

Pavimento
Asfáltico
Existente

REFERENCIAS

-  COLUMNA RECTA DE 9.00 mts. DE ALTURA LIBRE
CON CAPUCHON PARA UNA LUMINARIA TIPO "STRAND SX 200 150W LED."
-  CAMARA PARA CRUCE SUBTERRANEO
-  GABINETE DE COMANDO Y DISTRIBUCIÓN



OBRA: REHABILITACIÓN Y CONSERVACIÓN DE RUTAS PROVINCIALES
BACHEO DE PAVIMENTO FLEXIBLE EN JURISDICCIÓN DEL DEPARTAMENTO ZONAL IV
PARTIDOS: LINCOLN - AMEGHINO- GRAL.PINTO - GRAL. VILLEGAS

SUBGERENCIA ESTUDIOS Y PROYECTOS
DEPARTAMENTO PROYECTOS

PLIEG-2022-38171950-GDEBA-DPTPRODV
 ESQUEMA DE ILUMINACIÓN EN BALANZA DE PESAJE

Escalas: S/E



G O B I E R N O D E L A P R O V I N C I A D E B U E N O S A I R E S
2022 - Año del bicentenario del Banco de la Provincia de Buenos Aires

Hoja Adicional de Firmas
Pliego

Número: PLIEG-2022-38171950-GDEBA-DPTPRODV

LA PLATA, BUENOS AIRES
Martes 8 de Noviembre de 2022

Referencia: PLIEGO OBRA: REHABILITACIÓN Y CONSERVACIÓN DE RUTAS PROVINCIALES
BACHEO DE PAVIMENTO FLEXIBLE EN JURISDICCIÓN DEL DEPARTAMENTO ZONAL IV
PARTIDOS: LINCOLN - AMEGHINO- GRAL.PINTO - GRAL. VILLEGAS

El documento fue importado por el sistema GEDO con un total de 145 pagina/s.

Digitally signed by GDE BUENOS AIRES
DN: cn=GDE BUENOS AIRES, c=AR, o=MINISTERIO DE JEFATURA DE GABINETE DE MINISTROS BS AS,
ou=SUBSECRETARIA DE GOBIERNO DIGITAL, serialNumber=CUIT 30715471511
Date: 2022.11.08 09:32:47 -03'00'

Ricardo Luis Ollier
Secretario Administrativo
Departamento Proyectos
Dirección de Vialidad

Digitally signed by GDE BUENOS AIRES
DN: cn=GDE BUENOS AIRES, c=AR, o=MINISTERIO DE
JEFATURA DE GABINETE DE MINISTROS BS AS,
ou=SUBSECRETARIA DE GOBIERNO DIGITAL,
serialNumber=CUIT 30715471511
Date: 2022.11.08 09:32:48 -03'00'